

# Porteiro Coletivo

F-20 - FULL

## Manual do Usuário

## ÍNDICE

CAPÍTULO I - APRESENTAÇÃO .....	5
1.1 - Especificações .....	5
1.2- Cuidados e Orientações.....	6
1.2.1 - Cuidados com a Segurança.....	6
1.2.2 - Cuidados com Limpeza.....	6
1.3 - Introdução .....	6
CAPÍTULO II - CARACTERÍSTICAS .....	7
2.1 - Características .....	7
2.2 - Funcionamento .....	7
CAPÍTULO III - CONHECENDO O PRODUTO.....	8
3.1 - Painel Frontal .....	8
3.2 - Teclas e funções.....	9
3.3 - Painel Traseiro (F20- FULL).....	10
3.3.1 - Jumpers .....	11
3.3.2 - Botão Serviço.....	11
3.4 - Sistema RFID:.....	12
3.4.1 - Funcionamento .....	12
CAPÍTULO IV - INSTALAÇÃO .....	13
CAPÍTULO V - INSTALAÇÃO ELÉTRICA.....	14
5.1 - Fonte FR3000 Light .....	15
5.2 - Fonte FR3000 FM .....	16
5.3 - Tempo de Autonomia da Bateria: (12V7A).....	16
CAPÍTULO VI - CONECTIVIDADE .....	17
6.1 - Criando uma Rede de dispositivos .....	17
6.1.1 - Definindo o Modo de Operação .....	17
6.1.2 - Conectando RS485.....	17
6.1.3 - Realizando a Atualização de Firmware via software Acessos (RS232).....	18
6.1.4 - Configurando Wi-Fi .....	19
CAPÍTULO VII - BORNES E ACIONAMENTOS .....	20
7.1 - Conectando Fechadura C-90 .....	20
7.2 - Conectando Fechadura Magnética.....	20
7.3 - Conectando Automatizadores de Portão .....	21
7.4 - Conectando uma Botoeira e Central Telefônica.....	21
7.5 - Conectando equipamentos de Tensão Alternada (A.C) .....	22
7.6 - Instalando um relé externo na saída 2 como acionamento de Motores .....	22
7.7 - Procedimento para Instalação da mini-câmera.....	23
7.8 - Sensor de Porta Aberta.....	23
CAPÍTULO VIII - PROGRAMAÇÕES E OPERAÇÕES NAS CENTRAIS HDL .....	24
8.1 - Porteiro eletrônico F-20 FULL.....	24
8.2 - Lista das funções disponíveis (para realizar estas programações, consultar o Manual das Centrais HDL).....	24
CAPÍTULO IX - PROGRAMAÇÕES E OPERAÇÕES NO PORTEIRO .....	25
9.1 - Procedimentos para programar o porteiro eletrônico F-20 FULL.....	25
9.2 - Modos de Programação do Porteiros HDL .....	26

9.2.1 - Entrando no Modo de Programação .....	26
9.2.2 - Sair do Modo de Programação .....	26
9.2.3 - Programação de alteração da senha de programação .....	26
9.2.4 - Programação da Tecla Portaria (Ramal Atendedor).....	27
9.2.5 - Programação para reset do Porteiro .....	27
9.2.6 - Programação de ativação do modo flex .....	27
9.2.7 - Programação de Volume do Microfone do Porteiro .....	28
9.2.8 - Programação de Volume do Ramal do Porteiro .....	28
9.2.9 - Programação de ajuste de tempo de conversação .....	28
9.2.10 - Programação do comando dos Acionamentos das Saídas (Botoeira).....	29
9.2.11 - Programação dos modos de acionamento das saídas .....	29
9.2.12 - Programação do tempo de acionamento das saídas .....	29
9.2.13 - Programação de Inversão dos Acionamentos do Porteiro Eletrônico .....	30
9.2.14 - Programação do MUDO no acionamento .....	30
9.2.15 - Programação para ajustar a sensibilidade de Detecção do Sensor DTMF .....	30
9.2.16 - Verificando a versão de firmware do Porteiro .....	30
9.2.17 - Atualizar / Adicionar Credencial de acesso ao registro .....	31
9.2.18 - Programação do nível de sensibilidade do teclado do Porteiro FULL .....	31
9.2.19 - Programação do Ajuste de Contraste do Visor do Porteiro FULL.....	31
9.4 - Acionamento de Fechadura por Senha.....	32
9.4.1 -Modo StandAlone HDL (modo compatível com porteiro F12).....	32
9.4.2 - Modo StandAlone Flex (uso em outras centrais) .....	32
9.4.3 - Modo Sistema (uso em SISTEMA BUS com outros F20 ou produtos Access Control) .....	32
9.5 - RFID (F20 ID, Video ID) .....	33
9.5.1 - Modo StandAlone HDL (compatível com F12).....	33
<b>CAPÍTULO X - PROGRAMAÇÕES VIA SOFTWARE CTI .....</b>	<b>33</b>
10.1 - Introdução .....	33
10.2 - Recebendo Programações da Central .....	34
10.3 - Através do Telefone .....	34
10.4 - Configurar do porteiro .....	35
10.5 - Operação .....	35
10.6 - Funções via software Acessos ID-3K.....	36
10.6.1 - Controle de Turnos.....	36
10.6.2 - Controle de Zonas.....	36
10.6.3 - Expiração do Usuário.....	36
10.6.4 - Modo da Botoeira.....	36
10.6.5 - Sensor de Porta Aberta.....	36
10.6.6 - Tempos de Acionamento das Saídas.....	36
10.6.7 - Modos de Acionamento das Saídas.....	36
<b>CAPÍTULO XI - APP HOME + SECURITY .....</b>	<b>36</b>
11.1 - Cadastrar um Celular como Mestre.....	36
11.2 - Cadastrar um Celular .....	37
11.2.1 - Utilizando TAG Mestre .....	37
11.2.2 - Utilizando o Celular Mestre .....	37
11.3 - Funções.....	37
11.3.1 - Definindo modo de Operação .....	37
11.3.2 - Nome do Dispositivo .....	37

---

11.3.3 - ID do Dispositivo .....	38
11.3.4 - Configurando o Wi-Fi .....	38
11.3.5 - Registros .....	38
11.3.6 - Modo Mestre .....	38
CAPÍTULO XII - REALIZANDO ACESSO .....	38
12.1 - Acesso por TAG .....	38
12.2 - Acesso por Senha (Teclado) .....	38
12.3 - Acesso por Aplicativo Móvel (APP) .....	39
12.4 - Autenticação.....	39
12.4.1 - Dois Fatores.....	39
12.4.2 - Simples .....	39
ANEXO I.....	40
ANEXO II.....	42
CAPÍTULO XIII - CERTIFICADO DE GARANTIA .....	46

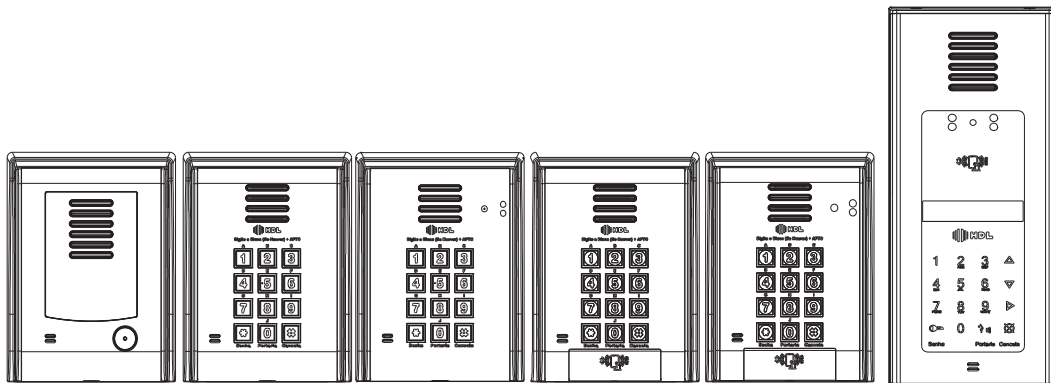
## CAPÍTULO I - APRESENTAÇÃO

As unidades externas de Porteiros Eletrônicos HDL F-20 são aparelhos destinados a serem o primeiro contato do usuário com um local (condomínio, residência ou empresa). Permitem a comunicação com ramais e a abertura de até dois dispositivos externos via ramal atendente, senha (teclado), Tag / Cartão RFID (quando houver) , atuador externo ou Aplicativo (quando dispositivo tiver Bluetooth).

Possuem design atualizado, com a robustez característica da linha, além de volume e qualidade de voz para uma melhor comunicação entre o visitante e o apartamento procurado.

Veja a seguir uma tabela com as principais características e especificações de cada modelo.

### 1.1 - Especificações



Funções / Características	90.02.15.005 F-20 UNO	90.02.15.004 F-20 PASSWORD	90.02.15.003 F-20 VIDEO	90.02.15.001 F-20 ID	90.02.15.000 F-20 VIDEO ID	90.02.15.002 F-20 FULL
Teclado	-	SIM (Silicone)		SIM (Anti-vandalismo)		SIM (Touch)
Saídas para acionamento	2					
Alimentação AC (Interno)	SIM (90~240 Vac)					Fonte Inclusa
Alimentação DC (Externo)	SIM 12Vdc (Via Borners / Conector Controle de Acesso)					
Potência / Consumo	6W / 500mA					
Controle de Acesso	NÃO			SIM		
Wi-fi	NÃO			SIM		
Bluetooth / Aplicativo	NÃO			SIM		
Câmera 720p / IR LED 1,5 mts	NÃO	SIM		NÃO	SIM	
Display	NÃO					SIM
Distancia Max Instalação	100 mts					
Usuários	0	3000 (Senha)		3000 (TAGs, Senhas, APP)		
Tamanho	154,3 x 117,5 x 52,0					258,5x105x34,5
RFID	NÃO			SIM (125KHz)		
Áudio	Half Duplex					
Nível de Proteção	IP44					
Ajuste de Volume	SIM (Trimpot)					
Wiegand - RS485	NÃO			SIM		
Iluminação Teclas	NÃO	SIM				

**Nota:** Cada Registro de usuário permite o cadastro de: 1x - TAG; 1x - Código de usuário; 1x - Senha de acesso; 1x - ID Celular, o sistema permite 3000 usuários.

## 1.2– Cuidados e Orientações

### 1.2.1 - Cuidados com a Segurança

- a) É obrigatório o uso de fontes de alimentação estabilizadas ou lineares que protejam o equipamento;
- b) Recomendamos a utilização das fontes HDL.(90.02.92.001 90.01.90.000, 90.01.03.024);
- c) Execute toda a instalação com o equipamento desligado da rede elétrica com o intuito de prevenir danos causados pela energia estática;
- d) Utilize os cabos indicados para a instalação e em ambientes que possuam interferências eletromagnéticas, utilize cabos com blindagem;
- e) Não compartilhe a tubulação elétrica com o cabos de dados;
- f) Não faça derivação dos terminais de alimentação do equipamento para conectar outro dispositivo, as conexões elétricas devem ser individuais;

### 1.2.2 - Cuidados com Limpeza

O Porteiro F-20 FULL não pode ser limpo com derivados etílicos ou solventes, como, por exemplo: Álcool, Thinner, Benzina e Benzeno.

O frontal do aparelho é composto de uma peça em policarbonato. Ao se fazer a limpeza com derivados iguais ou da mesma família acima, irá causar aspecto esbranquiçado instantaneamente e também rachaduras.

Para executar a limpeza - Basta água e sabão:

Para limpeza se deve utilizar água e sabão neutro ou detergente, evite usar esponja ou pano áspero. Após isto, fazer o polimento com flanela macia.

Importante: não dirigir jatos de água (mangueira) sobre o produto.

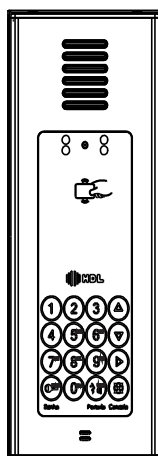
Evite qualquer contato com objetos rígidos e abrasivos. O policarbonato frontal pode sofrer danos.

## 1.3 - Introdução

A Unidade Externa de Porteiro Eletrônico F-20 FULL é um aparelho destinado a ser o primeiro contato do usuário com um local (condomínio, residência ou empresa). Permite a comunicação com ramais e a abertura de até dois dispositivos externos via ramal atendente, senha ou atuador externo.

Apresenta design moderno e robusto, com volume e qualidade de voz para uma melhor comunicação entre o visitante e o apartamento procurado, câmera “pin-hole” embutido e display de cristal líquido que disponibiliza informações ao usuário. Possui também leitor RFID embutido para funções de controle de acesso juntamente com o software CTI.

Utiliza em seu painel um teclado numérico sensível ao toque para chamar diretamente o apartamento desejado ou acessar através de senha pessoal (duas para cada ramal nas Centrais HDL). Além disso possui funções especiais, como teclas de navegação, de confirmação, senha e portaria.



**Importante:**

- 1 - A posição de ramal na qual foi instalado deverá estar configurada como porteiro eletrônico;
- 2 - Possui 2 saídas de acionamento: saída 1 com transistor e saída 2 com relé. Consultar o capítulo de instalação para escolher a melhor aplicação.

## CAPÍTULO II - CARACTERÍSTICAS

### 2.1 - Características

- Os Porteiros Eletrônicos da Linha F-20 foram desenvolvidos para serem instalados em posição de ramal;
- Nas Centrais Flex, os sinais RA e RB (áudio do ramal reservado para porteiro) deverão ser conectados obrigatoriamente em qualquer posição de Placa de 8 Ramais Balanceado;
- Toda a alimentação é provida pela fonte interna do porteiro ou por meio de fonte externa (para maiores informações, consulte os esquemas de ligação). A HDL não se responsabiliza pelo uso de fontes de outros fabricantes;
- Existem duas saídas independentes para acionamento da fechadura elétrica ou portão elétrico. Cada saída é acionada através de um comando independente, sendo possível a instalação de botoeira para acionamento externo (opcional HDL);
- Para garantir uma melhor qualidade de áudio livre de microfônias, os Porteiros Eletrônicos da Linha F-20 da HDL utilizam sistema de áudio Half-Duplex, onde o áudio é transmitido apenas num sentido por vez.

**OBSERVAÇÕES MUITO IMPORTANTES:**

- 1 - Os porteiros eletrônicos da Linha F-20 foram desenvolvidos exclusivamente para as Centrais HDL. No entanto existe a possibilidade de configurar o porteiro em modo FLEX, no qual, ocorre a detecção do tom de ocupado padrão Anatel para desligamento da chamada.
- 2 - A HDL não garante a compatibilidade com qualquer outro fabricante e está isenta de qualquer responsabilidade pelo seu funcionamento.
- 3 - Quando utilizado nas Centrais HDL Centrix e Flex. Recomenda-se que os porteiros eletrônicos F20 sejam programados diretamente via Ramal Programador utilizando o Manual do Usuário dos equipamentos;
- 4 - Os porteiros eletrônicos F-20 também poderão ser programados diretamente neles, instalando-os numa posição de ramal qualquer. Para isto, deve-se ligar para o porteiro e seguir os procedimentos e programações descritos no Capítulo IV - Programações e Operações diretamente no Porteiro.

**Funções disponíveis para Centrais HDL:**

Programações de reset, ajuste do tempo de conversação, comando de abertura para acionamento manual (“botoeira”), modos de acionamento das saídas, tempo de acionamento das saídas, tecla Portaria, alteração da senha de programação, ajuste da sensibilidade da detecção de tom de ocupado, modo alterna fechadura, “mute” durante o acionamento dos fechos e fechaduras e versão de firmware.

Atenção: as programações de comando de abertura para acionamento manual (botoeira), modos de acionamento e tempo de acionamento das saídas quando efetuadas via Centrais Centrix e Flex sobrescrevem os valores configurados diretamente no Porteiro Eletrônico via chamada.

### 2.2 - Funcionamento

- Opera ligado ao ramal da Central instalada no condomínio, residência ou empresa;
- Permite que até dois dispositivos externos sejam ligados para acionamentos (usam-se normalmente fechaduras eletrônicas);
- Para o acionamento imediato de um dos dispositivos (ou ambos) pode-se conectar uma botoeira;
- Ao pressionar o botão de Chamada/Portaria o F20-FULL disca o número “0” que chama o ramal da portaria das centrais HDL. Esta tecla pode ser configurada para discar outros números/ramais através da configuração portaria do porteiro. Também podem ser criados grupos de ramais e filas de transbordo nas configurações das centrais HDL.;
- Permite que o usuário em conversação efetue o acionamento do dispositivo externo através de comandos MF (multi-

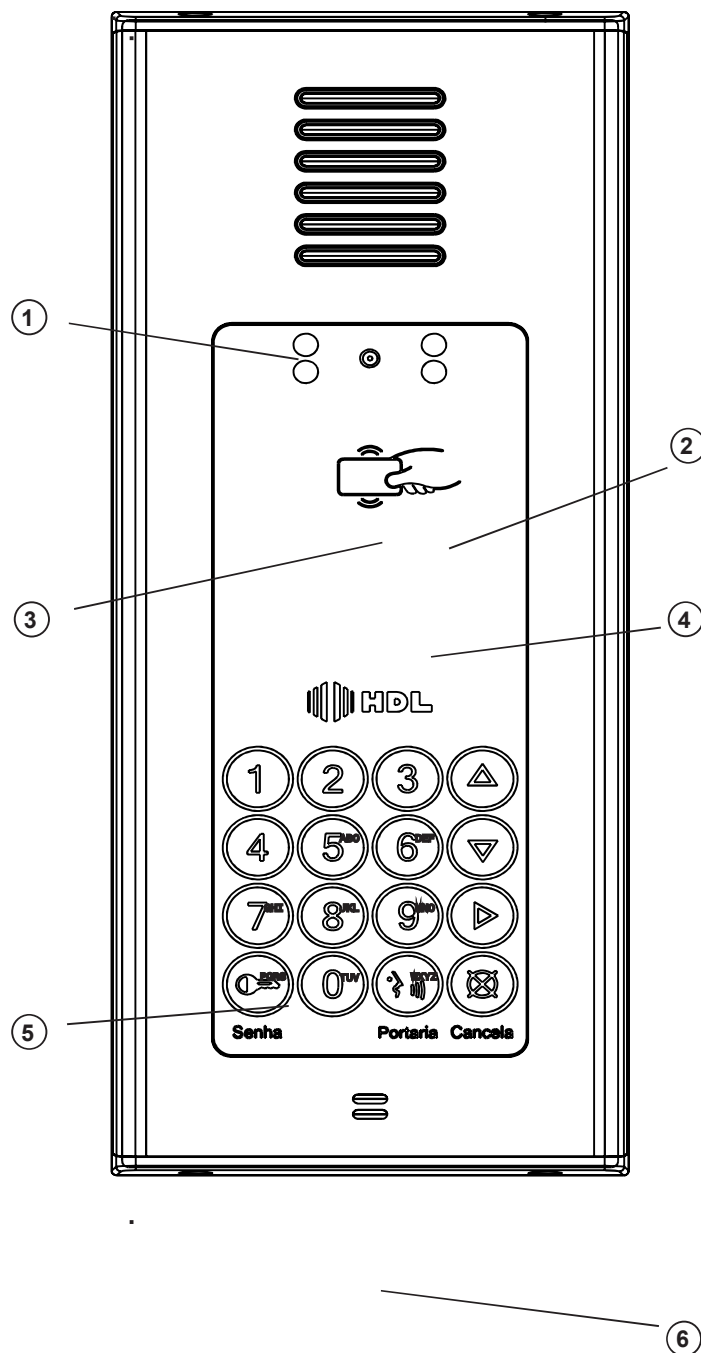
frequencial);

- Atende imediatamente uma chamada recebida ("ring" entrante);
- Permite à Central efetuar o acionamento de dispositivo automaticamente via simulação de chamada entrante e comandos MF (multifrequencial), e programações.

### CAPÍTULO III - CONHECENDO O PRODUTO

Veja a seguir os detalhes dos Porteiros Coletivos F-20 FULL e a forma de Instalação.

#### 3.1 - Painel Frontal



1	Auto Falante
2	Led Infravermelho
3	Câmera
4	RIFD - Leitor de Cartão
5	Teclado
6	Microfone



### 3.2 - Teclas e funções

O teclado de funções poderá ser visualizado na figura a seguir:



Tecla “UP” e Tecla “DOWN”: utilizadas para navegação no display onde é possível localizar os nomes dos ramais previamente configurados.



Tecla “ENTER”: pode ser utilizada de duas maneiras

- Pressionada no primeiro estágio, abre a lista dos nomes para navegação;
- Após o nome do ramal ter sido escolhido na navegação, confirma este e executa a chamada para o mesmo.



Tecla CANCELA: interrompe a função que estava sendo executada ou limpa a navegação do display, permitindo uma nova utilização do Porteiro Eletrônico.

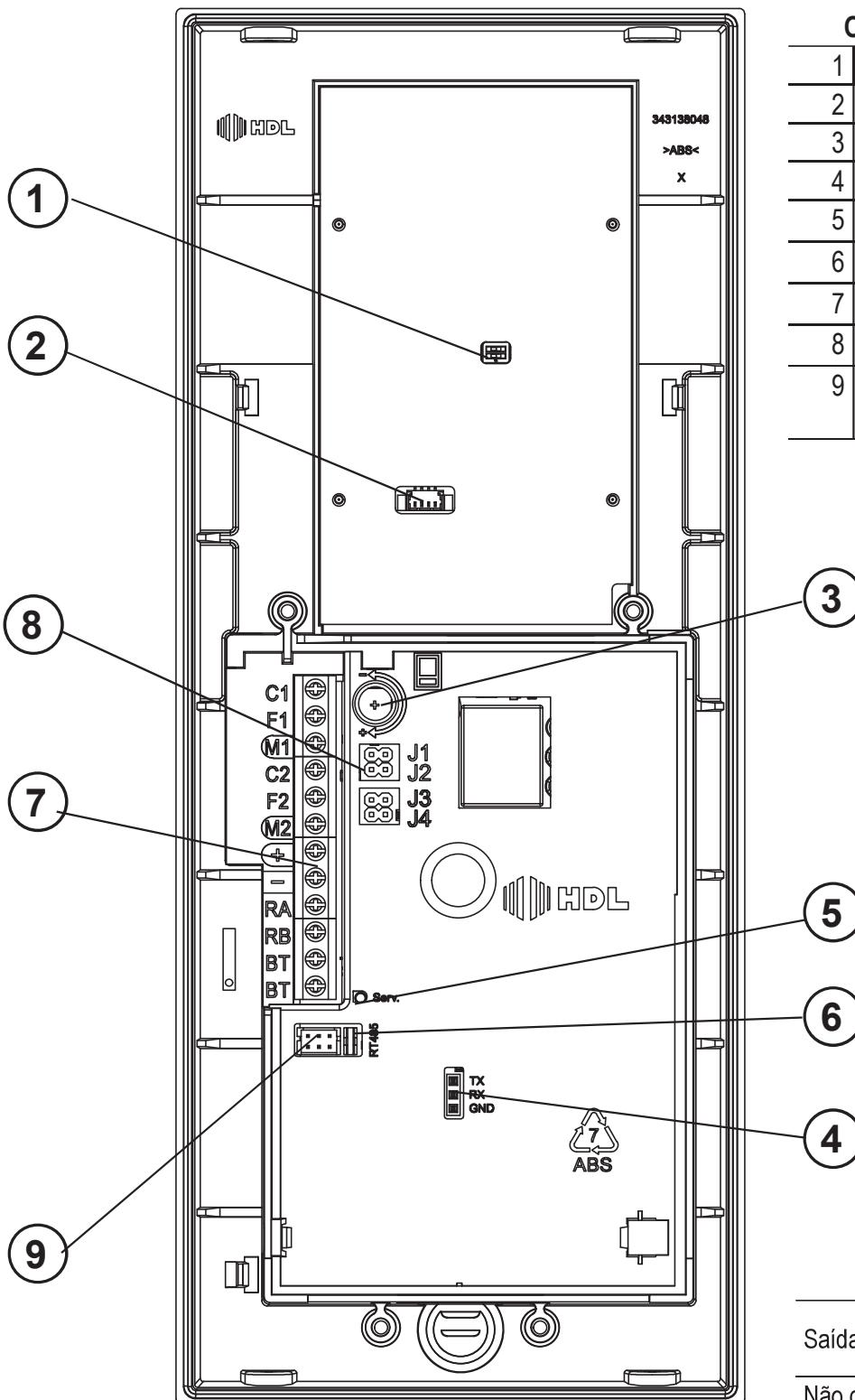


Tecla PORTARIA: ao ser pressionada, disca o número “0” que chama o ramal da portaria das centrais HDL. Esta tecla pode ser configurada para discar outros números/ramais através da configuração portaria do porteiro. Também podem ser criados grupos de ramais e filas de transbordo nas configurações das centrais HDL.



Tecla SENHA: A tecla Senha equivale a tecla “\*” que ao ser pressionada permite realizar a função de Acesso por Senha ou acessar o menu de programações dependendo do modo de operação.

### 3.3 - Painel Traseiro (F20- FULL)



Opções Painel Traseiro		Item
1	Seleção Modo Câmera HD	7.7
2	Alimentação da Câmera	-
3	Ajuste de Volume	-
4	Serial RS 232	6.1.3
5	Botão Serviço	3.3.2
6	Resistor Terminador	6.2.1
7	Bornes de Conexão	CAP VII
8	Jumpers de Seleção	3.3.1
9	Conector Controle de Acesso	CAP V

#### Item 8

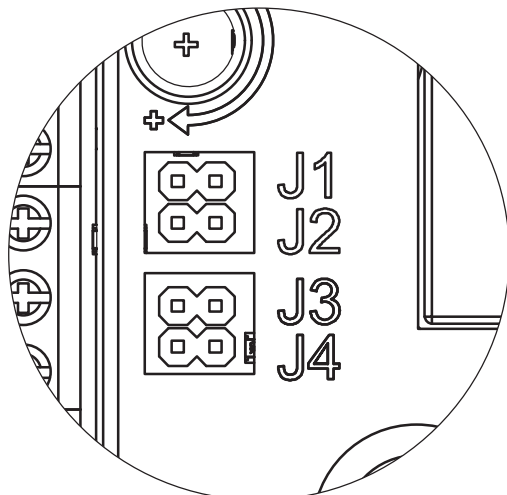
J1	Modo HDL / Flex
J2	Snubber para F2
J3	Alimentação Fech 2
J4	Alimentação Fech 2

#### Bornes

Saída 1 ( transistor)	C1 (12Vdc)	
	F1 (GND)	
Não conectado	M1	
	C2 (comum)	
Saída 2 ( Relé)	F2 (N.A.)	
	M2 (N.F.)	
Alimentação	12Vdc (GND)	
	12Vdc (+)	
Ramal	RA	
	RB	
Botoeira / Sensor Porta Aberta	BT	
	BT	

### 3.3.1 - Jumpers

Algumas funções no Porteiro HDL F-20 Full necessitam de alterações nas posições dos Jumpers de funções, veja a seguir



#### Item 8

J1	Modo HDL / Flex	Este jumper vem instalado de fábrica para operações e programações via Centrais HDL;- Para programações e operações diretamente no Porteiro F20 Full, o jumper J1 deve ser removido. Este procedimento irá permitir que o Porteiro F20 Full identifique o desligamento de uma chamada que está em andamento por "tom de ocupado" (425Hz padrão Anatel).
J2	Snubber para F2	Utilizado para acionamento da Saída 2 do Porteiro (Bornes C2, M2, F2 - Comum, NA e NF, respectivamente)
J3	Alimentação Fech 2	
J4	Alimentação Fech 2	

Importante: cada saída permite que sejam instaladas vários tipos de dispositivos de acionamento externo como, por exemplo, fechaduras elétricas, fechaduras magnéticas, motores e outros dispositivos.

- **Fechadura Elétrica:-** Com alimentação interna: J3 + J4 inseridos e J2 aberto;
  - Com alimentação externa: J2 inserido e J3 + J4 abertos.
- **Fechadura Magnética:** J2 inserido e J3 + J4 abertos.
- **Motor:** J2 inserido e J3 + J4 abertos.
- **Outros dispositivos:** (até 120VAC / 2A): J2 inserido e J3 + J4 abertos.
- **Outros dispositivos:** (mais de 2A): J3 + J4 inseridos e J2 aberto.

### 3.3.2 - Botão Serviço

Permite que o Administrador do Sistema realize algumas ações nos equipamentos.

- 1- Pressione o botão **SERV** por 3 Segundos.  
Acessa o Modo Cadastro Mestre.
- 2- Pressione o botão **SERV** por 5 Segundos.  
Apaga os Registros e Usuarios ( Cartões, Biometria, Cartões Mestre)
- 3- Pressione o botão **SERV** por 8 Segundos.  
Apaga todas as programações (Exceto registros)
- 4- Pressione o botão **SERV** por 10 Segundos.  
Reset Geral do equipamento.

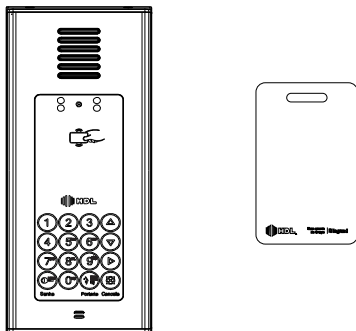
Ao pressionar o Botão soará um BIP a cada segundo, para auxílio do usuário.

É possível habitar para que as funções de Resets sejam confirmadas através da TAG Mestre (Via Software Acessos ID-3K).

### 3.4 - Sistema RFID:

O Porteiro F-20 FULL possui leitor RFID interno com capacidade de registrar até 3000 tags em sua memória interna. A oferta RFID é composta pelos seguintes componentes

1 - Porteiros F-20 FULL:



2 - Cartões RFID (padrão EM4100 - 125Khz) e Tags tipo chaveiro (padrão EM4100 - 125Khz):

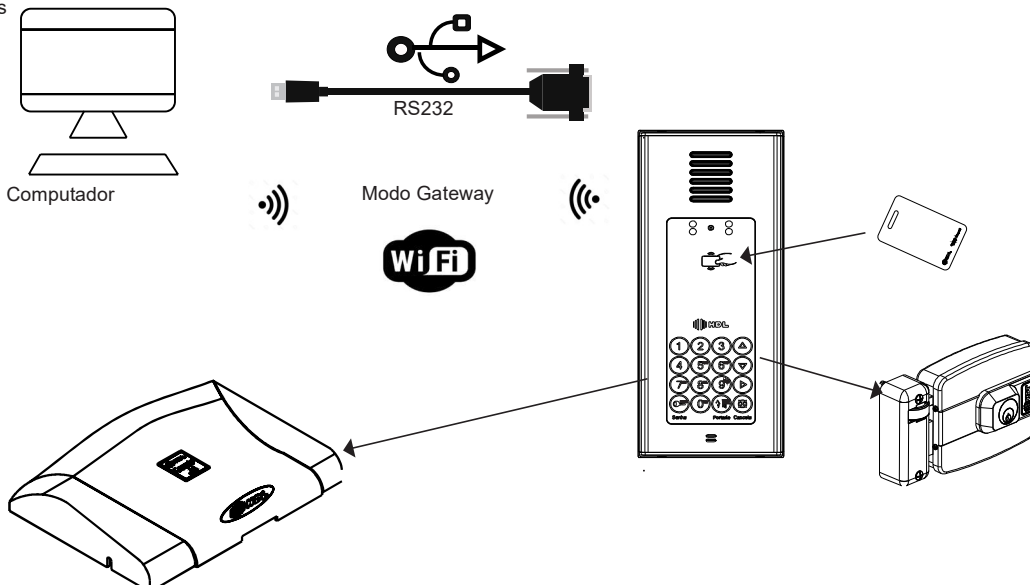


#### 3.4.1 - Funcionamento

O administrador do sistema, através de um dispositivo Mestre (Cartão RFID ou Celular) cadastra localmente as Tags de acesso dos moradores. O morador em posse do dispositivo cadastrado, para realizar o acesso, apresenta o Tag ao leitor que após ser validado pelo sistema libera o acesso acionando a fechadura e informando ao Software e Central sobre o evento ocorrido.

O sistema RFID funciona de forma "stand-alone" (sem dependência de software/computador). Todos os cadastros e configurações devem ser feitas no próprio aparelho.

Software CTI / Acessos



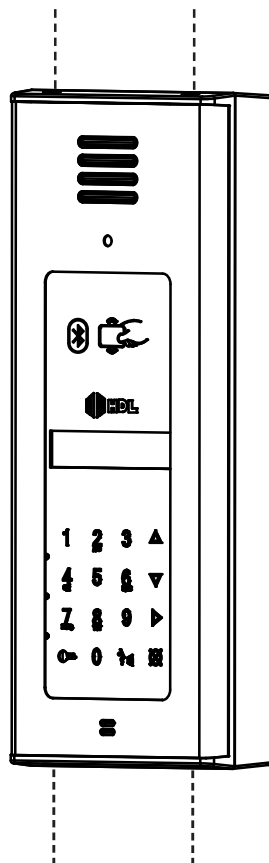
## CAPÍTULO IV - INSTALAÇÃO

O Porteiro Eletrônico F-20 FULL poderá ser fixado por parafusos e buchas ou chumbados diretamente na parede.

1 - Para fixar o equipamento, separar a base da tampa do Porteiro Eletrônico. Para isso, remover o parafuso localizado na parte de baixo e de cima do porteiro.

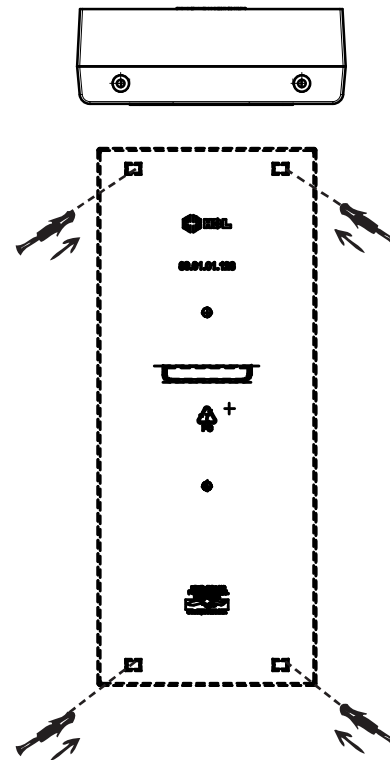
2 - Localizar os parafusos para fixação na parede e inseri-los nos respectivos orifícios da base.

3 - Após fixar a base, posicionar novamente a tampa na base e fechar com os 4 parafusos.

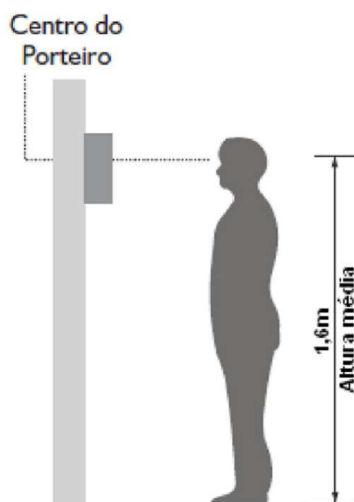


Remover a proteção plástica que protege o frontal do Porteiro.

Abrir a Unidade Externa de Porteiro Eletrônico F-20 FULL para acesso à parte interna onde se encontram: ajuste do volume do alto-falante, jumpers de configuração, bornes de ligações, alto-falante e câmera.



Fixação: próprio para sobrepor em superfície vertical.



### 4.3 - Tabela de bitola de fios

Cabo: CCI-50 (d=0,5mm) para Fechos e Fechaduras.

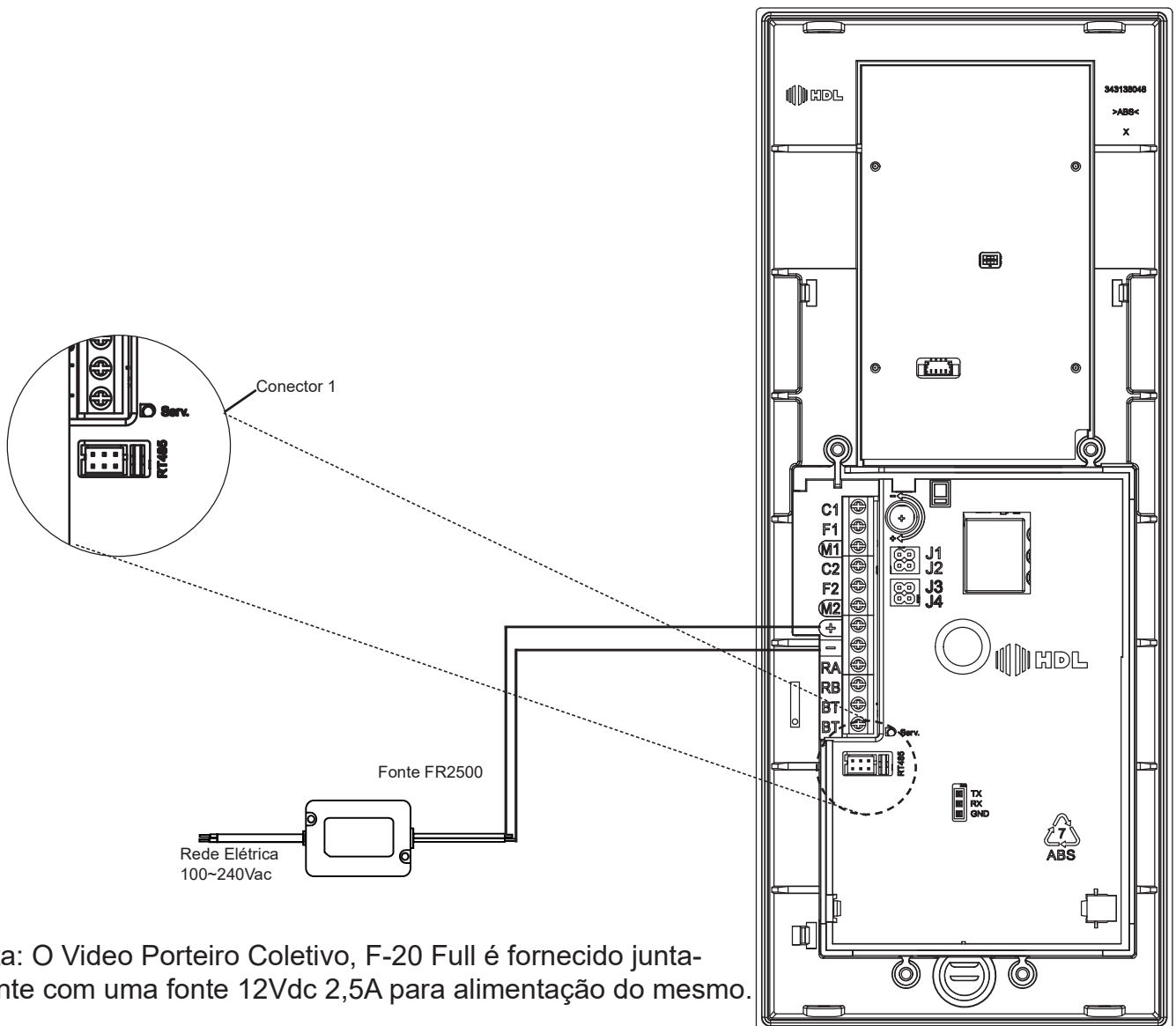
Resistência elétrica máxima do condutor em CC (200C): 100W.

Importante: para cabos CCI-40, as distâncias especificadas nesta tabela serão reduzidas em 20%.

Distancia em metros	Bitola (AWG)	Bitola (mm <sup>2</sup> )
0~20	22	0,3
21~50	20	0,5
51~100	16	1,5

## CAPÍTULO V - INSTALAÇÃO ELÉTRICA

Os Porteiros HDL possuem sua alimentação através de Borner, sendo Bivolt Automático ou 12 Vdc através do conector 1. Veja a seguir:



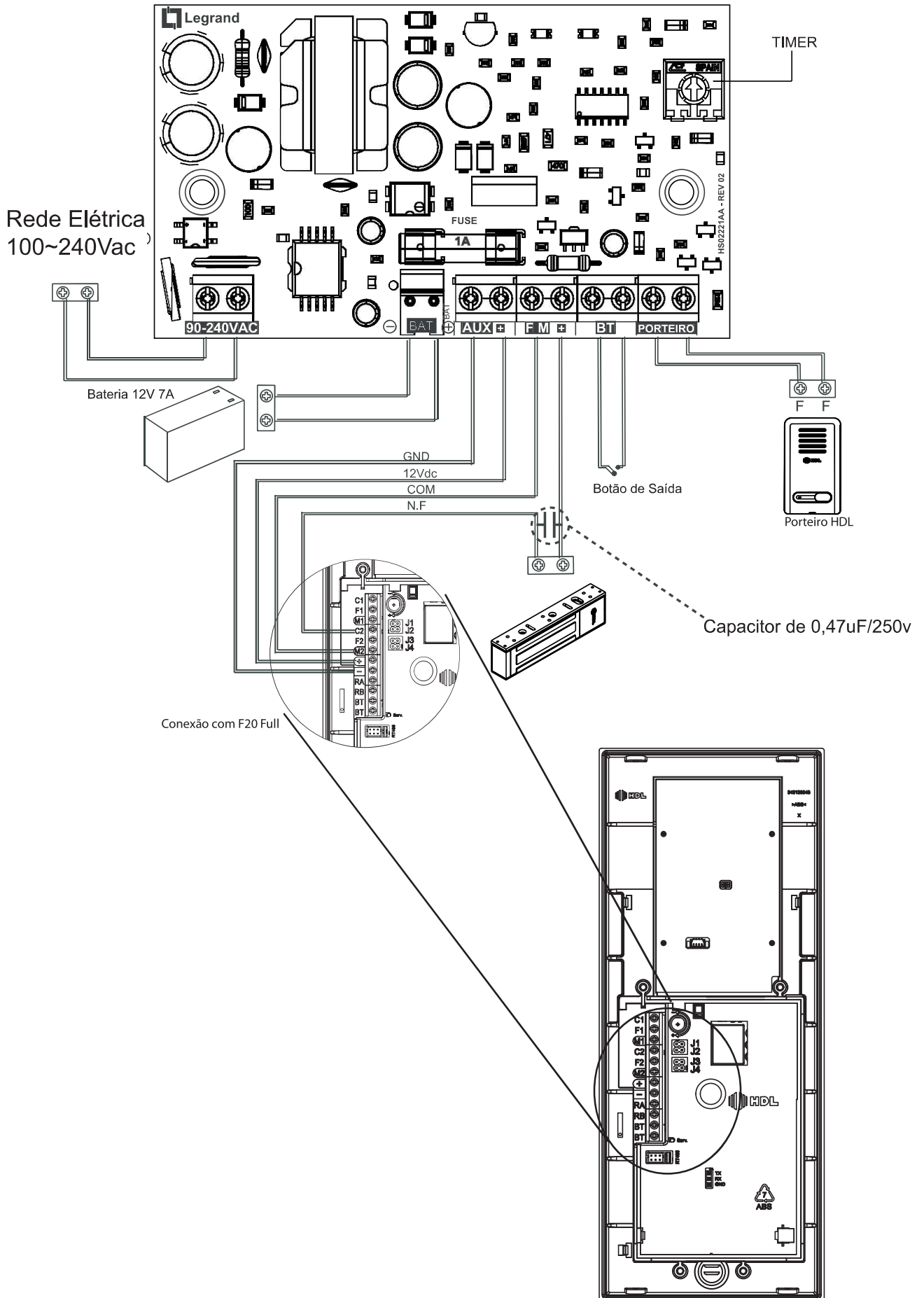
Nota: O Video Porteiro Coletivo, F-20 Full é fornecido juntamente com uma fonte 12Vdc 2,5A para alimentação do mesmo.

Conector 1					
1	2	3	4	5	6
Comunicação			Alimentação		
Verde Escuro	Amarelo	Branco	Laranja	Preto	Vermelho
Wiegand D0	RS485_N	Wiegand D1	RS485_P	GND	12V

Nota: Deve-se utilizar apenas uma das alimentações mostrada acima, o equipamento identifica automaticamente a entrada de tensão.

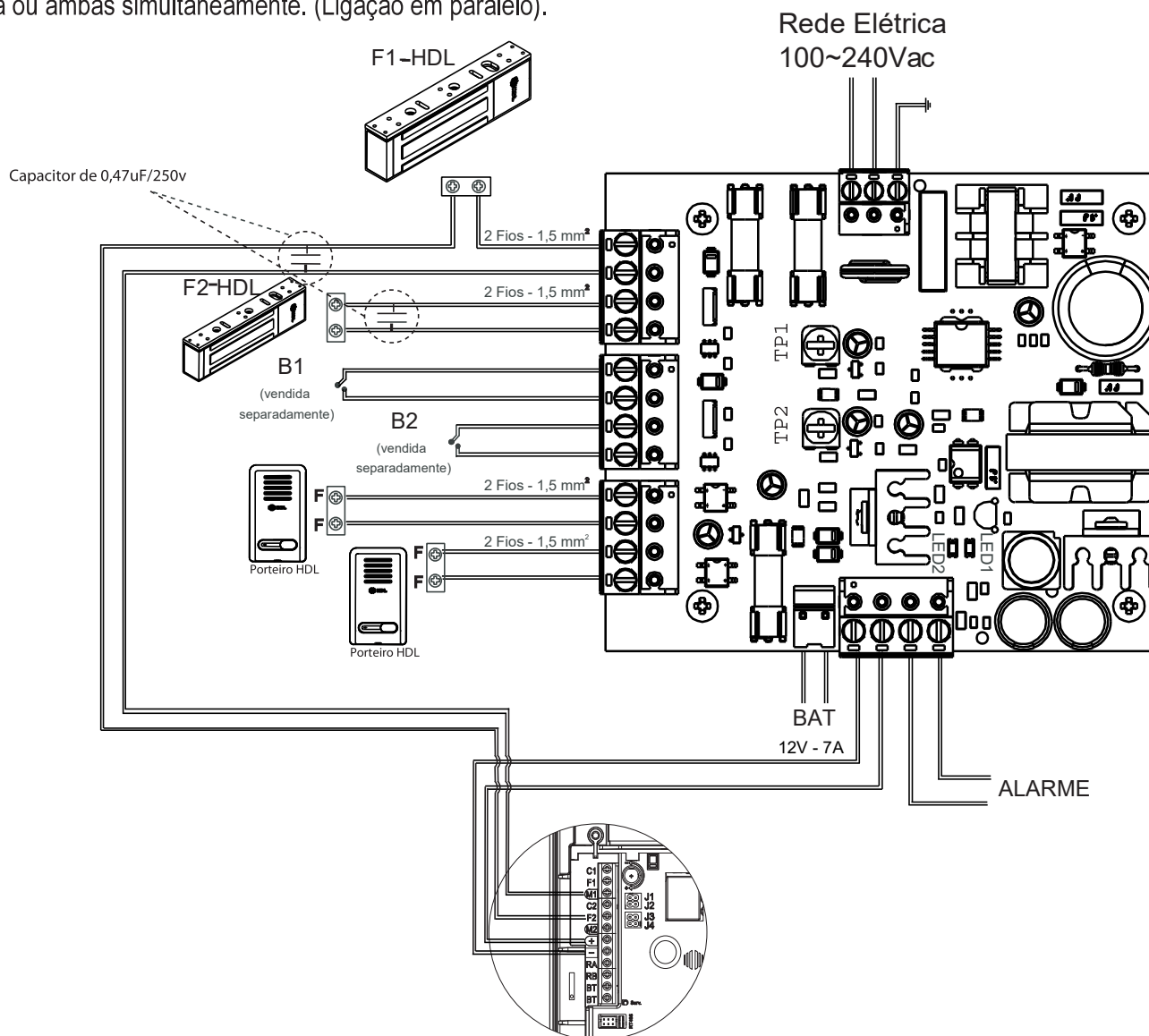
### 5.1 - Fonte FR3000 Light

A Linha de Fontes FR3000 foram desenvolvidas especialmente para o funcionamento com fechaduras Magnéticas, podendo elas fornecerem também alimentação para os Porteiros HDL através da saída auxiliar e a fechadura Magnética através dos bornes FM e + sendo a conexão realizada através do Rele dos Porteiros.



## 5.2 - Fonte FR3000 FM

Assim como na versão Light, a Fonte FR3000 FM é capaz de fornecer energia para a fechadura e porteiros HDL, mesmo possuindo capacidade para duas fechaduras magnéticas e uma saída auxiliar o Porteiro HDL é capaz de gerenciar 1 fechadura ou ambas simultaneamente. (Ligação em paralelo).



## 5.3 - Tempo de Autonomia da Bateria: (12V7A)

Referência	90.01.23.000	90.01.23.001 90.01.23.002	90.01.23.003 90.01.23.004	90.01.23.005	90.01.23.006 90.01.23.007	90.01.23.008	90.01.23.009
Força	60 Kgf	180 Kgf	180 Kgf	180 Kgf-E	280 Kgf	280 Kgf-E	500 Kgf
Tensão	12Vdc				12/24 Vdc	12Vdc	12/24 Vdc
Corrente (mA/h)	300	430	430	430	620/320	620	620/320
Autonomia	3h	2h			1,5h		

Nota: Após esse tempo, haverá perda considerável na força de atração, cálculo realizado para conexão apenas de 1 fechadura magnética e 1 botoeira.



## CAPÍTULO VI - CONECTIVIDADE

A Linha de Porteiros HDL oferece ao usuário a possibilidade do funcionamento como um dispositivo de controle de acesso, além de manter as características do Porteiro. Dividindo-se em alguns modos de operação, possuindo suas particularidades de acordo com o Modo, veja a seguir suas características e diferenças no funcionamento.

### 6.1 - Criando uma Rede de dispositivos

Os dispositivos HDL com função controle de acesso se integram através da rede RS485, existente no conector 1 (Vide Capítulo V).

#### 6.1.1 - Definindo o Modo de Operação

O Modo de Operação indica como o equipamento irá funcionar dentro da rede de dispositivos.

##### 1 - Reader

Neste modo as Tags e Senhas não são verificadas pelo F20. Utilizado para integração com cancelas ou controladoras através do protocolo Weigand.

##### 2 - Stand Alone - Padrão de Fábrica

Utilizado em sistemas isolados, quando possuindo sua configuração através da Central Telefônica oferecendo alguns recursos de Controle de Acesso:

- a) Acesso por Dupla Autenticação;
- b) Acesso por APP;
- c) Conexão e Configuração com Software Acessos (Via RS232)

##### 3 - Sistema

Utilizado quando o porteiro se integrar ao sistema de Controle de Acesso HDL, tornado assim mais um dispositivo de Controle de Acesso, além da Linha ID-3K.

- a) Programação via Teclado do Porteiro, Credencial Mestre ou Software Acessos.
- b) Acesso por Dupla Autenticação;
- c) Acesso por APP

##### 4 - Gateway

Utilizando quando o Porteiro se tornará o principal equipamento do sistema integrado de Controle de Acesso, toda a configuração e gerenciamento se dará através dele, conectando ao software Acessos através do Wi-Fi.

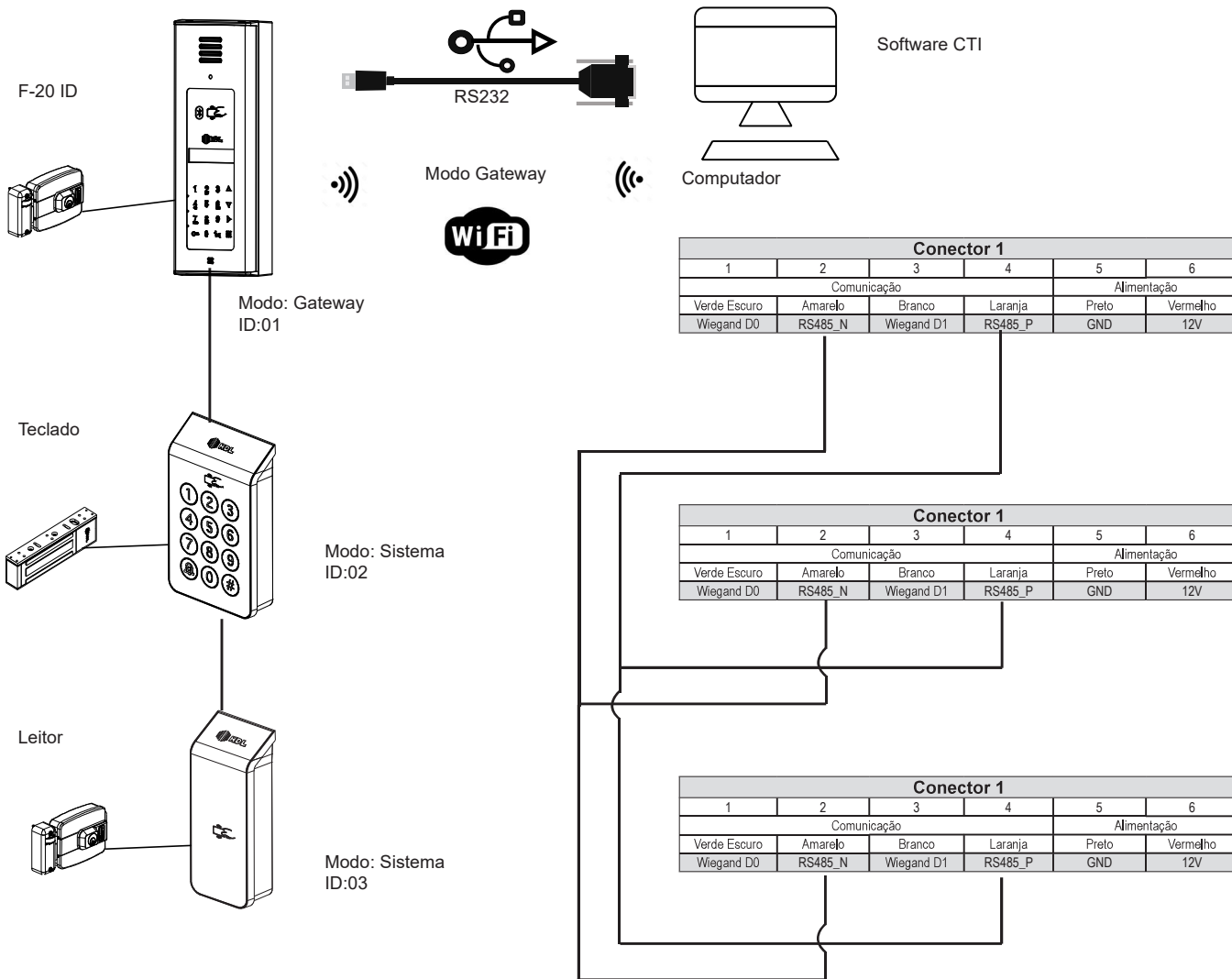
- a) Programação via Teclado do Porteiro, Credencial Mestre ou Software Acessos.
- b) Conexão via Wi-fi
- c) Acesso por Dupla Autenticação;
- d) Acesso por APP

Nota: Para mais detalhes consulte o Manual do Software Acessos em [www.hdl.com.br](http://www.hdl.com.br), os porteiros eletrônicos possuem características distintas de acordo com o modo selecionado, veja no Anexo III.

#### 6.1.2 - Conectando RS485

Caracteriza-se pela conexão entre os equipamentos da família Controle de Acesso através de RS485, é possível criar uma rede entre todos os dispositivos e gerencia-los através de software. Para isso conecte todos os aparelhos em paralelo através das saídas RS485.

Nota: para o correto funcionamento é necessário configurar o dispositivo de maior distancia do gateway no modo terminal (Resistor de Terminação) Vide 3.2 ou 3.5 de acordo com o modelo utilizado.



Nota: Caso a distancia entre os dispositivo seja grande é necessário que o ultimo dispositivo no BUS possua um resistor de terminação. Vide item 3.3

Toda a comunicação será transmitida por Wi-fi para o Software ACESSOS através do dispositivo GATEWAY, esse será o gerenciador da comunicação, entre os dispositivos e o software ACESSOS, os demais dispositivos devem estar configurados no modo SISTEMA

### 6.1.3 - Realizando a Atualização de Firmware via software Acessos (RS232)

Importante: a HDL recomenda a utilização do cabo de atualização dos porteiros, consulte seu ponto de venda para adquiri-lo. Modelo/Referência: 90.02.91.000

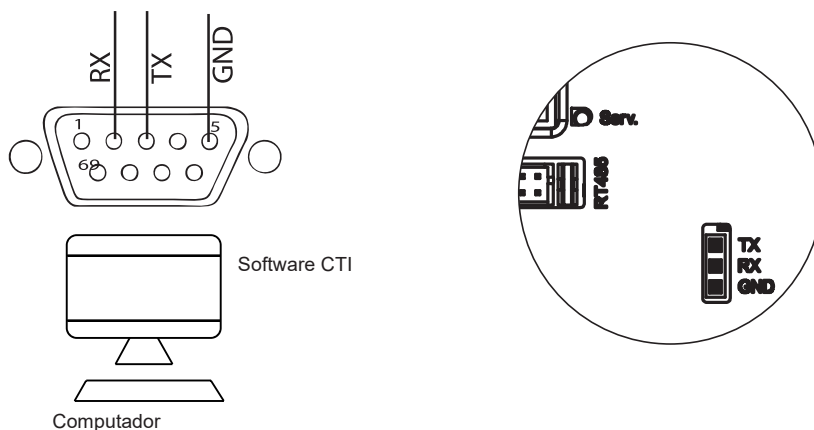
O Porteiro Eletrônico F-20 FULL permite que seja atualizado seu firmware (software operacional) de maneira bastante simples através do Software Acessos. Para isto, será necessário que o porteiro eletrônico esteja ligado, configurado e conectado com o microcomputador através do cabo serial e o Software Acessos também esteja instalado e em operação no microcomputador.

Importante: o Software Acessos não acompanha o Porteiro Eletrônico F-20 FULL O mesmo encontra-se disponível para “download” no site da HDL: [www.hdl.com.br](http://www.hdl.com.br). O firmware para atualização também encontra-se disponível neste site.

Procedimentos:

- 1 - Desligar o Porteiro Eletrônico F-20 FULL;
- 2 - Desconectar o ramal do Porteiro Eletrônico F-20 FULL quando executar o procedimento de atualização do firmware;
- 3 - Instalar o cabo serial no Conector Serial RS232, conectando o Porteiro Eletrônico F-20 FULL com o microcomputador onde está instalado o Software CTI, conforme o desenho do Cabo para utilização do Software CTI e atualização do firmware do Porteiro Eletrônico F-20;

- 5 - Ligar o Porteiro Eletrônico F-20, com o botão SERVIÇO pressionado. Este permanecerá em estado de atualização de Firmware com o Led em baixa luminosidade;
- 6 - Solte o botão SERVIÇO, no Software Acessos ID-3K dirija-se ao menu Dispositivo \ Atualização de Firmware;
- 7 - Ler as instruções desta tela e clicar em avançar;
- 8 - Na tela seguinte, deve-se localizar e selecionar o arquivo com a versão de atualização de firmware desejado a ser transmitido e carregá-lo (\*.bin);
- 9 - Clicar em “Abrir”;
- 10 - Transmitir o arquivo selecionado para o Porteiro Eletrônico F-20 FULL;
- 11 - Estando tudo de acordo, o software irá iniciar a atualização do firmware. Aguarde até que o mesmo seja concluído. Este procedimento poderá demorar alguns segundos;
- 12 - Após o término da atualização, desligue o Porteiro.
- 13 - Reconectar o ramal e religue o equipamento. O Porteiro Eletrônico F-20 FULL inicializa com o novo firmware instalado.



Nota: Pode ser utilizado um conversor USB para Serial, caso o computador utilizado não possua.

#### 6.1.4 - Configurando Wi-Fi

O Porteiro HDL F-20 FULL, quando em modo Gateway, pode ser configurados para comunicação com o software Acessos através do Wi-fi utilizando do APP Home + Security (Necessário que o celular esteja cadastrado como Mestre) ou software acessos via RS232 (Vide 13.1.3).

O Wi-fi pode ser configurado como Cliente - Conecta em uma rede Wireless já existente - ou Access Point - o Porteiro se torna um ponto de acesso para o software Acessos.

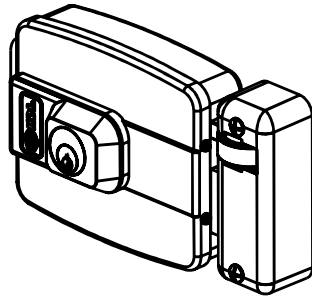
Nota: 1 - O Aplicativo Home + Security permite apenas a configuração do modo Cliente;

## CAPÍTULO VII - BORNES E ACIONAMENTOS

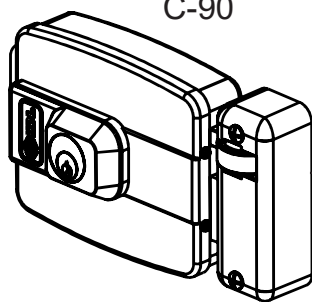
### 7.1 - Conectando Fechadura C-90

As fechaduras elétricas, podem ser conectadas ao Porteiro F-20 FULL utilizando a alimentação do próprio porteiro através da saída 1 (transistor) ou com fonte externa, utilizando-se da saída 2 (Relé).

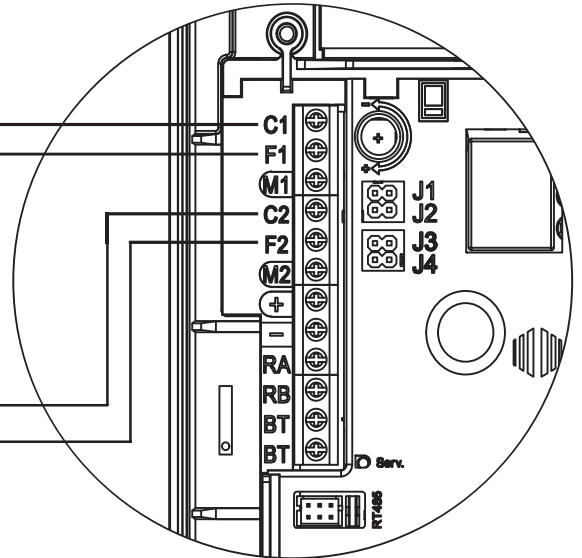
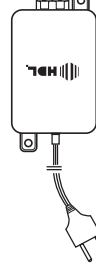
Saída 1 - transistor



Saída 2 - Relé



Fonte TRA 400

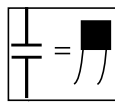
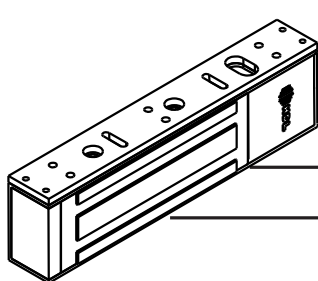


Nota: para o F-20 Full é necessário configurar os Jumpers (Vide 2.2) conforme a seguir  
Fechadura Elétrica:

- Com alimentação interna: J3 + J4 inseridos e J2 aberto;
- Com alimentação externa: J3 + J4 abertos.

### 7.2 - Conectando Fechadura Magnética

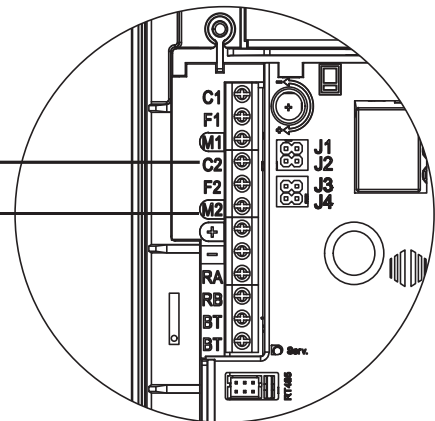
As fechaduras magnéticas devem ser conectadas utilizando o Relé nos contatos C2 e M2.



Fonte FR3000 Light  
ou FR3000 FM



Rede Elétrica  
100~240Vac



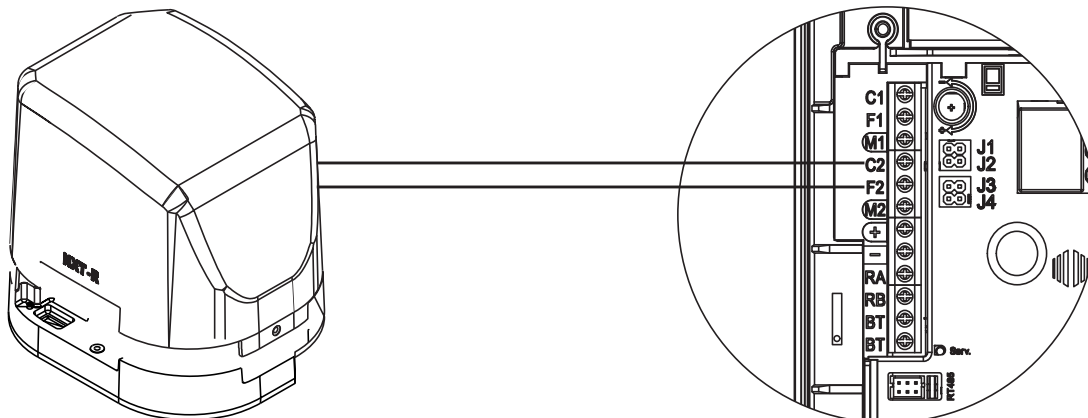
Capacitor **0,47uF/250V**, (acompanha o produto) deve ser instalado próximo a fechadura entre os pólos (+/-) para proteção e o correto funcionamento, a não utilização poderá ocorrer a não abertura da Fechadura Magnética.

Nota: para o F-20 Full é necessário configurar os Jumpers (Vide 2.2) conforme a seguir

- Fechadura Magnética: J3 + J4 abertos.

### 7.3 - Conectando Automatizadores de Portão

Para o acionamento de automatizadores deve-se conectar a placa de comando do automatizador nos terminais C2 e F2 do porteiro HDL.



Nota: para o F-20 Full é necessário configurar os Jumpers (Vide 2.2) conforme a seguir

- Motor: J3 + J4 abertos.

- Outros dispositivos (até 120VAC / 2A): J2 inserido e J3 + J4 abertos.

- Outros dispositivos (mais de 2A): J3 + J4 inseridos e J2 aberto.

Para este procedimento, necessita programar a fechadura no modo pulsado ou pulso único, conforme apresentado a seguir:

# + (senha) + # (bip)

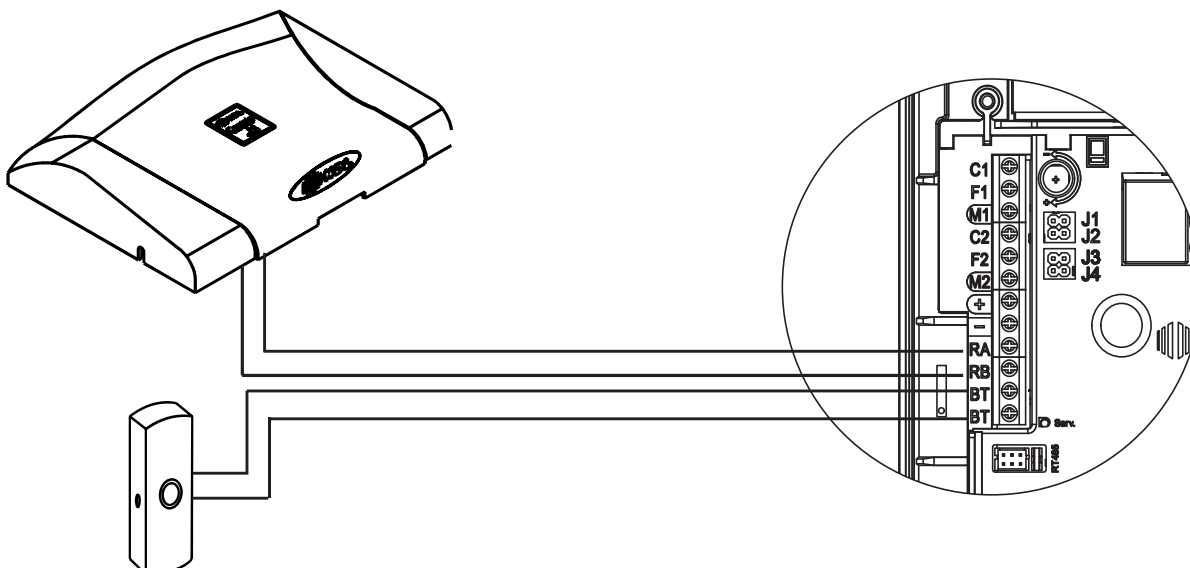
6 + Saída (2 = saída "2") + 1 + (2)(2 - pulso para motor de portão automatizado) + # (bip)

Senha padrão HDL: 1234 (para mais detalhes consultar a programação).

### 7.4 - Conectando uma Botoeira e Central Telefônica

Para conectar uma central telefônica, conecte os bornes RA e RB na entrada de Ramal da Central telefônica.

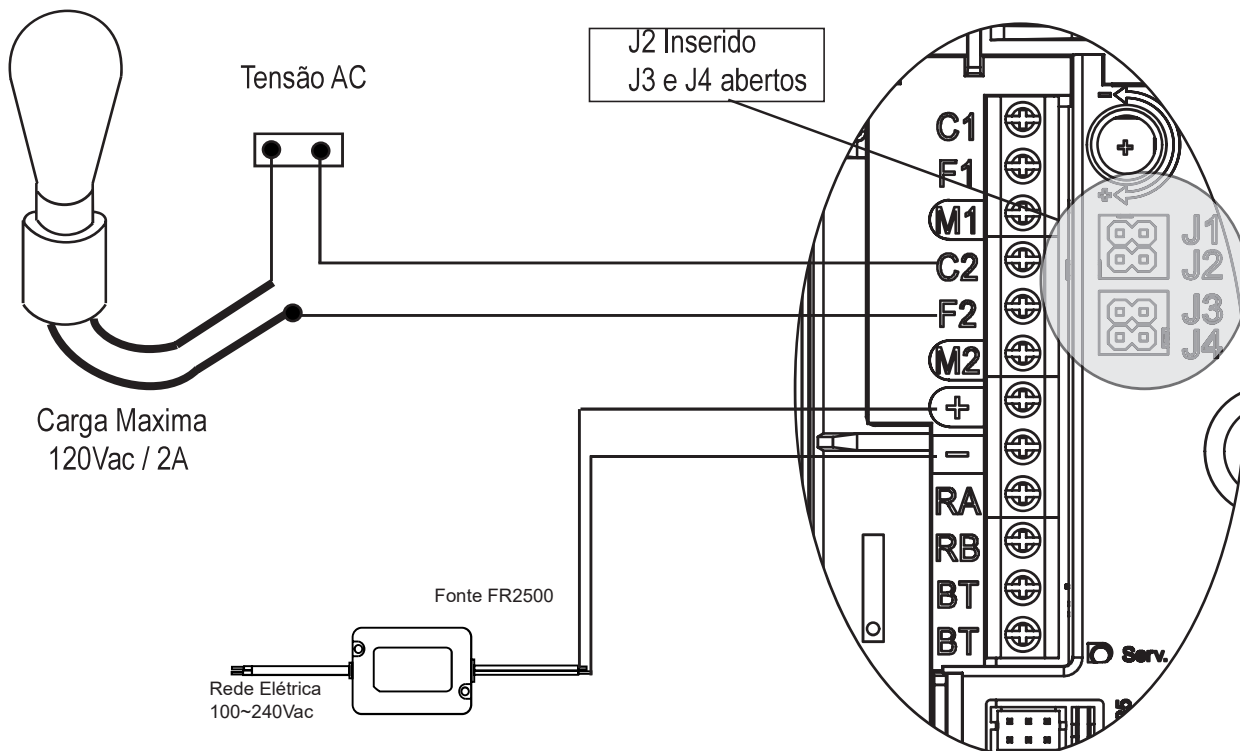
Conecte uma botoeira (N.A) para acionamento da saída nos terminais BT.



## 7.5 - Conectando equipamentos de Tensão Alternada (A.C)

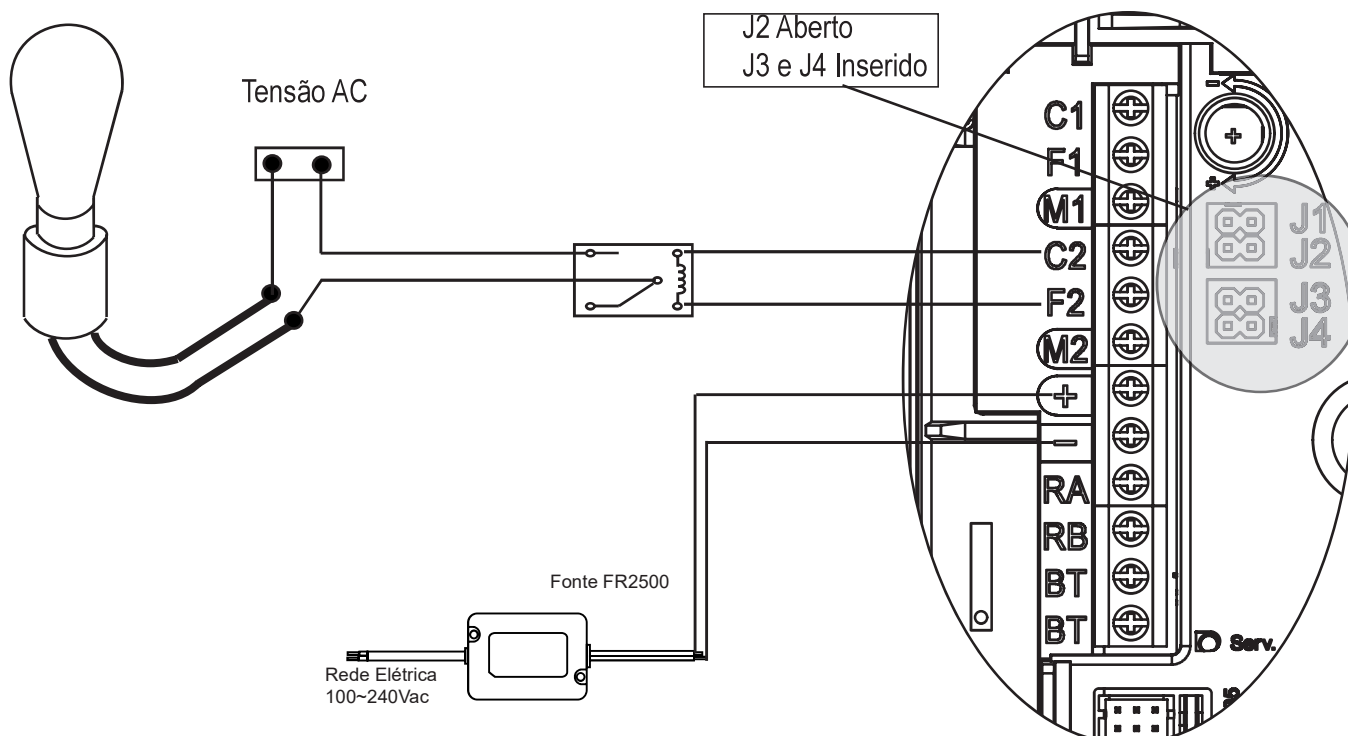
Função disponível apenas para o F-20 - FULL

Outros dispositivos (até 120VAC / 2A): acionamento de qualquer dispositivo externo (máximo de 120VAC / máximo de 2A) através dos bornes C2 e F2 (ligados internamente como um contato de relé NA).



## 7.6 - Instalando um relé externo na saída 2 como acionamento de Motores

- 1- O relé para acionamento externo não é fabricado e nem fornecido pela HDL;
- 2- A HDL não recomenda o uso no modo liga/ Desliga da saída 1 pois isto poderá provocar super aquecimento (queima) dos componentes internos. Para essa função utilizar a saída 2.



Para este procedimento, necessita programar a fechadura no modo pulsado ou pulso único, conforme apresentado a seguir:

# + (senha) + # (bip)

6 + Saída + 1 + Modo + # (bip)

Saída:

1- Fechadura Elétrica (transistor - C1 | F1)

2- Fechadura Magnética (relé - C2 | F2 | M2)

Modos:

1- Modo Pulsado;

2- Pulso Único;

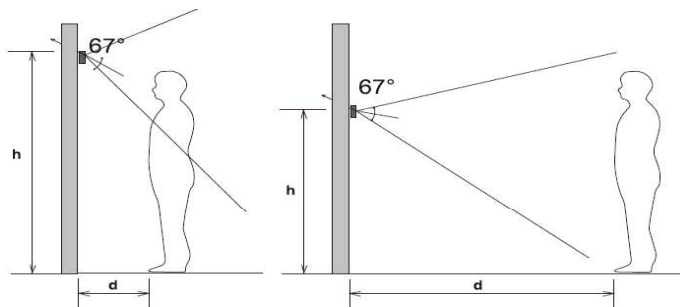
3- Portão Elétrico;

4- Modo Contínuo.

## 7.7 - Procedimento para Instalação da mini-câmera

Ângulo de visualização:

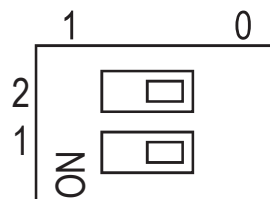
Quanto maior a distância, menos detalhada será a imagem, porém, maior será a área captada pela lente da câmera. Deve-se escolher, portanto, uma condição que permita a imagem mais conveniente, de acordo com os interesses dos usuários. A figura ilustra a diferença entre duas situações em relação à distância entre a câmera e a pessoa captada pela imagem.



Os Porteiros F-20 FULL, possuem uma camera HD de multiplas tecnologias instalada, oferecendo assim ao usuário uma total compatibilidade com sistemas já instalados. Localize no painel traseiro a chave de seleção do modo de câmera, conforme mostrada no Capítulo III deste Manual.

A seguir a uma tabela contendo a tecnologia e a posição das chaves.

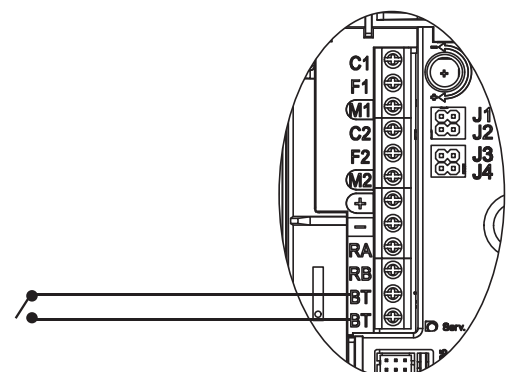
Configuração dos Pinos		
1	2	Tecnologia
0	0	HD-TVI
0	1	AHD
1	0	HD-CVI
1	1	CVBS



## 7.8 - Sensor de Porta Aberta

A Linha de Porteiros F-20 FULL, permite ao usuário instalar um sensor de porta para detecção de eventos de aberturas ou não fechamentos sejam eles acidentais, falha mecânica ou elétrica, vandalismo ou invasão. Podendo ser utilizado no modo NA ou NF, é possível integrar a centrais de Alarmes ou Monitoramento Remoto, veja a seguir:

Para utilizar o sensor de porta aberta, é necessário alterar o modo de funcionamento da botoeira. Através do software Acessos ID-3K é possível desativa-la habilitando automaticamente o sensor de porta aberta, sendo este configuravel como NA, NF ou Desativado, permitindo ainda indicar um tempo para o acionamento do evento.



## CAPÍTULO VIII - PROGRAMAÇÕES E OPERAÇÕES NAS CENTRAIS HDL

### 8.1 - Porteiro eletrônico F-20 FULL

O Porteiro Eletrônico F-20 FULL foi desenvolvido para ser instalados em posição de ramal, existindo uma limitação máxima de porteiros:

- Central HDL Centrix 2-08: até 7 porteiros;
- Central HDL Centrix 4-12: até 11 porteiros;
- Central HDL 16P: até 15 porteiros;
- Central HDL 32P: até 31 porteiros;
- Centrais Flex 72P/152P/312P: até 40 porteiros;

Para instalá-los, deve-se efetuar as programações descritas neste capítulo.

Importante: Quando instalado numa Central HDL, deve-se realizar as programações de Modo/Tempo de Fechadura e Botoeira diretamente através das programações da Central para evitar que as mesmas sejam sobre-escritas. As demais programações podem ser realizadas diretamente no Porteiro.

Mesmo quando instalado em uma Central HDL, é possível programar o Porteiro Eletrônico F-20 FULL através de programações diretas. Para isto, basta utilizar os procedimentos do Capítulo IV - Programações e operações diretamente no Porteiro F-20 FULL. Neste caso, o ramal em que estiver instalado o porteiro eletrônico não deve ser programado como Porteiro Eletrônico F-20 FULL. Instalar em posição de ramal comum evitando que a Central HDL sobrescreva as programações que haviam sido realizadas via programação direta.

Caso seja instalado em ramal comum, não sendo ramal porteiro, deve-se configurar a central em modo FLEX para que ocorra o desligamento das chamadas e a possibilidade de acesso por senha local.

### 8.2 - Lista das funções disponíveis (para realizar estas programações, consultar o Manual das Centrais HDL)

Configuração		Código da Operação
Ramal Central	Ramal como Porteiro F20	<b>30 + Ramal + 8 + #(bip)</b>
Saída Porteiro	Modo de Acionamento	<b>44 + Ramal + [ 1(F1) ou 2(F2)] + MODO + #(bip)</b>  <i>MODO = (0 – Pulsado, 1 – Pulso contínuo, 2 – Pulso para portão com motor, 3 – Liga/Desliga).</i>
	Tempo de Acionamento	<b>44 + Ramal + [ 3(F1) ou 4(F2)] + TEMPO [01 até 99] + #(bip)</b>  <i>TEMPO – cada unidade correspondente a 100ms ou seja 10 corresponde a 1000ms( 1s)</i>
Botoeira	Acionamento por Botoeira	<b>44 + Ramal + 5 + MODO + #(bip)</b>  <i>MODO = (0-Bloqueada(padão), 1-Aciona F1, 2-Aciona F2, 3 – Aciona F1 e F2.</i>

F1 – Fechadura 1 / F2 – Fechadura 2 / Ramal – Corresponde ao número físico do ramal ao qual o porteiro está instalado.

Configuração de Senha de Acesso  (Feita pelo usuário)	<ul style="list-style-type: none"> <li>• Cadastro de senha 1 do ramal;</li> <li>• Cancelamento da senha 1 do ramal;</li> <li>• Cadastro de senha 2 do ramal;</li> <li>• Cancelamento da senha 2 do ramal;</li> </ul>
---	--



Configurações de Gerenciamento do Acesso por Senha	<ul style="list-style-type: none"> <li>• Bloquear a abertura da(s) fechadura(s) em todos os horários;</li> <li>• Liberar a abertura da(s) fechadura(s) em todos os horários;</li> <li>• Liberar a abertura da(s) fechadura(s) todos os dias da semana;</li> <li>• Liberar a abertura da(s) fechadura(s) somente dias úteis (segunda à sexta);</li> <li>• Ativar apenas a Fechadura 1;</li> <li>• Ativar as duas Fechaduras;</li> <li>• Bloquear o acesso por senha pelo Porteiro;</li> <li>• Bloqueio de Segurança – Bloqueio de acesso dos apartamentos ao Porteiro;</li> <li>• Bloqueio da Abertura das Fechaduras do Porteiro F20 através da Senha 1;</li> <li>• Liberação da Abertura das Fechaduras em Todos os horários do Porteiro F20 através da Senha 1;</li> <li>• Liberação de abertura das fechaduras todos os dias da semana através da Senha 1 (Restringindo Horário);</li> <li>• Liberação da abertura das fechaduras de Segunda à Sexta através da senha 1 (horário restrito);</li> <li>• Configuração de horário de Abertura das Fechaduras através de um ramal (apto);</li> <li>• Configura Abertura das Fechaduras através da senha 2;</li> </ul>
Tecla (Portaria) “0”	<ul style="list-style-type: none"> <li>• Liberar a Fila de Transbordo (Geral ou Portaria) ao pressionar “0”(Portaria) do Porteiro F-20.</li> </ul>
Configuração dos Blocos	<ul style="list-style-type: none"> <li>• Programar o relacionamento do ramal do porteiro ao respectivo bloco(elimina a necessidade de digitar o número do bloco)</li> </ul>

## CAPÍTULO IX - PROGRAMAÇÕES E OPERAÇÕES NO PORTEIRO

O Porteiro Eletrônico F-20 FULL foi desenvolvido para ser instalado em posição de ramal. Para instalá-lo, deve se efetuar as programações descritas neste capítulo.

Importante: para utilizar o desligamento por “tom de ocupado” (425Hz padrão Anatel), o jumper J1 deve ser removido ou ativar o modo Flex através da Programação.

1- MODO HDL: Utilizado para funcionamento em conjunto com centrais telefônicas HDL.

2- MODO FLEX: Utilizado para funcionamento com centrais telefônicas não HDL.

Importante: quando instalado numa Central HDL, deve-se realizar as programações de Modo/Tempo de Fechadura e Boiteira diretamente através do ramal programador da Central Centrix ou Flex para evitar que as mesmas sejam sobrescritas. As demais programações podem ser realizadas diretamente no Porteiro.

### 9.1 - Procedimentos para programar o porteiro eletrônico F-20 FULL

1 - O porteiro deverá ser instalado numa posição de ramal qualquer da Central;

2 - Após este procedimento, utilizar um aparelho telefônico instalado em qualquer outro ramal da Central e fazer uma chamada para o ramal do porteiro;

3 - O porteiro irá receber esta chamada e atendê-la automaticamente. Uma comunicação será estabelecida, permitindo a conversa entre o ramal e o porteiro;

4 - Entrar em modo de programação digitando: # + **SENHA** + # (bip) (Senha de fábrica: 1 2 3 4);

5 - Caso a senha tenha sido modificada e esquecida, será necessário ressetar o porteiro eletrônico através do botão

serviço ou via reset de programação;

6 - Após entrar no modo de programação, o usuário poderá discar qualquer uma das programações constantes neste capítulo sem haver a necessidade de digitar a senha novamente;

7 - Durante o modo de programação, o porteiro permanece com áudio em Mudo;

8 - Após uma programação realizada, confirmar digitando: #;

9 - Após serem feitas as programações, o usuário poderá sair do modo de programação digitando a tecla #;

10 - Caso o usuário esqueça de sair do modo de programação, o porteiro eletrônico irá sair deste modo automaticamente após 30 segundos da última programação válida;

Observações importantes:

1 - Em caso de senha ou programação aceita (correta), o usuário irá escutar três bips curtos;

2 - Em caso de senha ou programação recusada (incorreta), o usuário irá escutar um tom contínuo;

Observação: no modo Programação, caso o usuário digite uma programação errada, o mesmo irá sinalizar erro e sair deste modo automaticamente.

Possibilitando a realização de diversos ajustes para um melhor funcionamento do Porteiro Eletrônico F-20 FULL, foram disponibilizados diversos modos de programação que se diferenciam conforme abaixo:

## 9.2 - Modos de Programação do Porteiros HDL

Observação muito importante:

Para uso nas Centrais HDL, os itens Programação de comando de abertura para acionamento manual, Programação dos modos de acionamento das saídas e Programação do tempo de acionamento das saídas deverão ser configurados somente nas Centrais HDL, utilizando-se programação geral.

Isto ocorre porque a Central HDL atualiza periodicamente as programações do Porteiro Eletrônico F-20. Caso seja desejado programar as três funções citadas acima via programação direta, o ramal em que estiver instalado o porteiro eletrônico não deve ser programado como Porteiro Eletrônico F-20 FULL. Instalar em posição de ramal comum evitando que a Central HDL sobrescreva as programações que haviam sido realizadas via programação direta.

Todos os modos de programação poderão ser realizados seguindo o roteiro apresentado nas páginas a seguir.

### 9.2.1 - Entrando no Modo de Programação

Disponível em ambos os modos de utilização : HDL e FLEX;

Realize uma chamada para o Ramal do Porteiro F-20 FULL;

Após o Porteiro atender a chamada, digite no ramal: **# + SENHA + #** (bip).

Após esse momento o porteiro irá aceitar todas as configurações de forma sequencial.

### 9.2.2 - Sair do Modo de Programação

Disponível em ambos os modos de utilização : HDL e FLEX;

Pressione a qualquer momento: **#**;

### 9.2.3 - Programação de alteração da senha de programação

Disponível em ambos os modos de utilização : HDL e FLEX;

O porteiro eletrônico sai de fábrica com a senha padrão 1 2 3 4. Esta senha de fábrica poderá ser alterada por outra senha, também de 4 dígitos.

Procedimento para programar:

Entrar em modo de programação digitando: **# + SENHA + #** (bip)

Programação para alteração da senha de programação:  
**7 + NOVA SENHA + #** (bip) (senha padrão de fábrica: 1234)

#### 9.2.4 - Programação da Tecla Portaria (Ramal Atendedor)

Disponível em ambos os modos de utilização : HDL e FLEX;

Permite definir o ramal que será discado pelo Porteiro Eletrônico F-20 quando o usuário pressionar a tecla (Portaria) no painel do mesmo.

Procedimento para programar:

Entrar em modo de programação digitando: **# + SENHA + #** (bip)

Programação do código a ser discado ao pressionar a tecla (Portaria):  
**6 + 3 + RAMAL (até 8 algarismos, inclusive \*, exceto #) + #** (bip).

#### 9.2.5 - Programação para reset do Porteiro

Através deste comando, o Porteiro Eletrônico F-20 irá perder todos os dados de operações e programações realizadas e armazenadas na memória.

Procedimento para programar:

Entrar em modo de programação digitando: **# + SENHA + #** (bip).

Observação: após este comando, o Porteiro Eletrônico F-20 FULL sai do modo de programação automaticamente.

Para retornar todas as programações de fábrica disponíveis no porteiro eletrônico: **0 + 0 + #**.

Observação: este comando faz com que a senha de programação retorne ao padrão original de fábrica (1 2 3 4).

O Reset Geral também pode ser realizado pelo botão de serviços (pressionando 10s)

#### 9.2.6 - Programação de ativação do modo flex

Este ajuste pode ser utilizado para ativar / configurar o desligamento automático da chamada por TOM de ocupado padrão ANATEL, chamado modo FLEX do porteiro F20 FULL. O porteiro eletrônico possui 3 modos de detecção de tom de ocupado.

Procedimento para programar:

Entrar em modo de programação digitando: **# + SENHA + #** (bip)

Programação de Ativa/Desativa (ajuste de sensibilidade) da detecção do tom de ocupado:  
**8 + MODO ["0" - desativado, "1" - seguro ou "2" - sensível]] + #** (bip)

O modo do tom de ocupado padrão de fábrica é 0.

No modo flex a função acesso por senha deixa de ser gerenciado pelas centrais HDL e as credenciais ao invés de serem validadas pela central são validadas localmente no Porteiro. Ou seja, seu cadastro deve ser feito no porteiro F-20 FULL.

### 9.2.7 - Programação de Volume do Microfone do Porteiro

O Porteiro Eletrônico F-20 FULL permite ajuste de volume e/ou ganho no microfone.

Procedimento para programar:

Entrar em modo de programação digitando: **# + SENHA + #** (bip)

Programação do ajuste de volume/ganho do porteiro eletrônico:

**1 + GANHO (1 dígito) + #** (bip)

0 = 20%

1 = 40%

2 = 60%

4 = 100%

5 = 120%

6 = 140%

7 = 160%

8 = 180%

9 = 200%

### 9.2.8 - Programação de Volume do Ramal do Porteiro

O Porteiro Eletrônico F-20 FULL permite ajuste de volume e/ou ganho no ramo/linha.

Importante: o ganho do auto falante pode ser ajustado via trimpot do porteiro.

Procedimento para programar:

Entrar em modo de programação digitando: **# + SENHA + #** (bip). Programação do ajuste de volume/ganho do porteiro eletrônico:

**2 + GANHO (1 dígito) + #** (bip)

0 = 20%

1 = 40%

2 = 60%

4 = 100%

5 = 120%

6 = 140%

7 = 160%

8 = 180%

9 = 200%

### 9.2.9 - Programação de ajuste de tempo de conversação

O Porteiro Eletrônico F-20 FULL permite que o usuário programe o tempo de conversação máximo entre ele e o ramal que está sendo estabelecida a conversação. Este tempo varia de 1 até 10 minutos (variando de 1 em 1 minuto).

Procedimento para programar:

Entrar em modo de programação digitando: **# + SENHA + #** (bip)

Programação do ajuste do tempo de conversação do porteiro eletrônico:

**3 + TEMPO DE CONVERSAÇÃO [variando de 0 até 9] + #** (bip)

O tempo de conversação padrão de fábrica é de 7 minutos.

Observação: 1 = tempo mínimo de conversação (1 minuto)  
0 = tempo máximo de conversação (10 minutos)

### 9.2.10 - Programação do comando dos Acionamentos das Saídas (Botoeira)

Procedimento para programar:

Entrar em modo de programação digitando: **# + SENHA + #** (bip)

Programação de comando de abertura para acionamento manual:  
**6 + 0 + MODO + #** (bip)

Modos:

- 0 - Bloqueado
- 1 - Acionamento 1
- 2 - Acionamento 2
- 3 - Acionamentos 1 e 2 (padrão de fábrica)

### 9.2.11 - Programação dos modos de acionamento das saídas

Permite definir como será o comando de acionamento das duas saídas (1 e 2) existentes no porteiro eletrônico.

Observação: a saída poderá ser uma fechadura, o comando de acionamento de um motor ou até mesmo um dispositivo elétrico (consulte o capítulo de instalação deste manual).

Procedimento para programar:

Entrar em modo de programação digitando: **# + SENHA + #** (bip)

Programação dos modos de acionamento das saídas:

**6 + SAÍDA ["1" = saída 1 ou "2" = saída 2] + 1 + TIPO DO ACIONAMENTO + #** (bip)

TIPO DO ACIONAMENTO:

- 0 - Modo pulsado (padrão de fábrica)
- 1 - Pulso único
- 2 - Pulso para motor de portão automatizado
- 3 - Modo contínuo ("on-off" ou liga-desliga)

Nota: Essa configuração não se aplica para abertura através do ramal (Item 8.9)

### 9.2.12 - Programação do tempo de acionamento das saídas

Permite definir quanto será o tempo de acionamento das duas saídas (1 e 2) existentes no porteiro eletrônico. Este tempo poderá variar de 0 até 9,9 segundos (99 X 10 = 9.900 milisegundos = 9,9 segundos).

Procedimento para programar:

Entrar em modo de programação digitando: **# + SENHA + #** (bip)

Programação do tempo de acionamento das saídas:

**6 + SAÍDA ["1" = saída 1 ou "2" = saída 2] + 2 + TEMPO DO ACIONAMENTO [ 0 até 99 (X10)] + #** (bip)

Observações importantes:

1 - o TEMPO DE ACIONAMENTO deverá ser programado entre o valor 00 e 99. O mesmo será multiplicado pelo fator 10 (Importante: o tempo deverá ser digitado com 2 dígitos. Ex: 00, 01, ..., 99).

2 - o tempo padrão de fábrica é igual a: Saída 1 - 0,5 segundos - Saída 2 - 2 segundos.  
Esta programação é sobrescrita quando instalada numa central HDL.

### 9.2.13 - Programação de Inversão dos Acionamentos do Porteiro Eletrônico

Permite fazer a inversão entre os acionamentos 1 e 2. Ao pressionar \* 1 será comandado o Acionamento 2 e, pressionando \* 2, será comandado o Acionamento 1.

Procedimento para programar:

Entrar em modo de programação digitando: **# + SENHA + #** (bip)

Programação do ajuste de virada dos porteiros eletrônicos:

**9 + 3 + VALOR [1 - ativa função / 0 - desativa função] + #** (bip)

O modo alterna fechadura padrão de fábrica é 0.

### 9.2.14 - Programação do MUDO no acionamento

Permite ativar ou desativar o "mute" do Porteiro Eletrônico F-20 FULL durante o acionamento das fechaduras e echos.

Procedimento para programar:

Entrar em modo de programação digitando: **# + SENHA + #** (bip)

Programação de "mute" dos porteiros eletrônicos:

**9 + 4 + OPÇÃO [1 - ativa "mute" / 0 - desativa "mute"] + #** (bip)

O "mute" padrão de fábrica é ativado.

### 9.2.15 - Programação para ajustar a sensibilidade de Detecção do Sensor DTMF

Permite aumentar ou diminuir a sensibilidade de detecção do sensor DTMF do Porteiro Eletrônico F-20.

Procedimento para programar:

Entrar em modo de programação digitando: **# + SENHA + #** (bip)

Programação para ajustar a sensibilidade do detector DTMF dos porteiros eletrônicos:

**9 + 5 + OPÇÃO [0 ou 1 ou 2] + #** (bip)

Opções:

0 - Sensibilidade Padrão (Padrão de fábrica)

1 - Diminui Sensibilidade do Detector DTMF

2 - Aumenta Sensibilidade do Detector DTMF

### 9.2.16 - Verificando a versão de firmware do Porteiro

Permite identificar através de bips sonoros a versão do firmware gravado no Porteiro Eletrônico F-20 FULL.

Procedimento para programar:

Entrar em modo de programação digitando: **# + SENHA + #** (bip)

Programação da verificação da versão de firmware:

**9 + 9 + #** (bip)

O Porteiro Eletrônico F-20 FULL irá responder através de bips sonoros a versão de seu firmware de acordo com a tabela a seguir:

Versão 1.0 (não bipa)

Versão 1.1 (1 bip)

Versão 1.2 (2 bips)

Versão 1.3 (3 bips)

Versão 1."n" ("n" bips)

### **9.2.17 - Atualizar / Adicionar Credencial de acesso ao registro**

Para adicionar uma TAG ou Cartão de Acesso a um apartamento ou registro, quando em modo flex ou operando em sistema, deve-se:

Passar a Credencial Mestre (1x) para ativar o modo Cadastro ou acionar pelo menu do APP;

Inserir o Apartamento + Senha + \* ou Senha + \* (de acordo com o modo de autenticação) e aproximar a nova TAG, Cartão e/ou pressionar o botão de abertura do APP.

### **9.2.18 - Programação do nível de sensibilidade do teclado do Porteiro FULL**

O Porteiro Eletrônico F-20 FULL permite que o usuário ajuste a sensibilidade de toque do teclado capacitivo localizado no painel frontal.

Procedimento para programar:

Entrar em modo de programação digitando: **# + SENHA + #** (bip)

Programação do ajuste do tempo de conversação do porteiro eletrônico:

**4 + AJUSTE DA SENSIBILIDADE [variando de 1 até 9] + #** (bip)

O valor da sensibilidade padrão de fábrica é 5.

Importante: para ajustar a sensibilidade, recomenda-se variar gradualmente os níveis para definir o mais adequado. Mudanças abruptas podem ocasionar anomalias no funcionamento.

### **9.2.19 - Programação do Ajuste de Contraste do Visor do Porteiro FULL**

Permite ajustar o contraste do visor do LCD (display de cristal líquido) do Porteiro Eletrônico F-20 FULL.

Procedimento para programar:

Entrar em modo de programação digitando: **# + SENHA + #** (bip)

Programação do ajuste da luminosidade do visor do LCD:

**5 + INTENSIDADE [variando de 0 até 9] + #** (bip)

O ajuste de luminosidade padrão de fábrica é 8.

### 9.3 - Acionamento das fechaduras pelo Porteiro

Para se fazer o acionamento da(s) abertura(s) durante uma conversação com o Porteiro Eletrônico F-20 FULL, deve-se fazer uma chamada através do porteiro eletrônico para o ramal desejado. Após estabelecer a comunicação (chamada ser atendida), o usuário do ramal que atendeu a ligação poderá acionar as aberturas de três maneiras diferentes:

- \* + 1 (ACIONAMENTO 1)
- \* + 2 (ACIONAMENTO 2)
- \* + 3 (ACIONAMENTOS 1 e 2)

### 9.4 - Acionamento de Fechadura por Senha

A função de Acionamento por senha tem comportamentos diferenciados conforme modo de operação do porteiro F20.

#### 9.4.1 - Modo StandAlone HDL (modo compatível com porteiro F12)

Neste modo a função de acionamento por senha é gerenciada pela Central HDL permitindo que os moradores cadastrem até 2 senhas por apartamento.

O cadastro das Senhas é realizado no telefone do apartamento discando:

- Cadastro de Senha: \*148 + SENHA + # ou \* 149 + SENHA + #
- Apagar Senha: \* 148 + 0000 + # ou \*149 + 0000 + #

O acionamento por Senha no porteiro é feito , discando: \*1,2,3 (acionamento da fechadura) + Apto + SENHA

#### 9.4.2 - Modo StandAlone Flex (uso em outras centrais)

Neste modo a função de acionamento por senha é gerenciada internamente pelo porteiro permitindo o cadastro de até 3.000 senhas com até 12 dígitos(Número do Apto/ID + Senha 4 dígitos)

O cadastro das Senhas é realizado a partir do telefone do apartamento, discando para o porteiro e após o atendimento discando:

- Cadastro de Senha: #\*5 + Apto/ID + SENHA + #
- Apagar Senha: #\*6 + Apto/ID + SENHA + #

O acionamento por Senha no porteiro é feito discando:

- Modo Simplificado: \* + SENHA
- Modo Normal: \* + Apto/ID + SENHA

Observação: Neste modo também é possível cadastro no porteiro através de Tag Mestre: Aproximar a Tag Mestre + Senha + \* + Tag Mestre

#### 9.4.3 - Modo Sistema (uso em SISTEMA BUS com outros F20 ou produtos Access Control)

Neste modo a função de acesso por senha é gerenciada internamente pelo porteiro e programada através do BUS permitindo o cadastro de até 3.000 senhas com até 12 dígitos(Número do Apto/ID + Senha 4 dígitos)

O cadastro de Senhas neste modo deve ser realizado pelo Software Acessos para que seja recebido por todos dispositivos ao mesmo tempo.

O acionamento por Senha no porteiro é feito discando:

- Modo Simplificado: \* + SENHA
- Modo Normal: \* + Apto/ID + SENHA

Obs1: As Senhas sempre devem possuir 4 dígitos.

Obs2: Em instalações com diversos moradores recomenda-se desativar o modo simplificado usando Apto+Senha para aumentar a segurança.



## 9.5 - RFID (F20 ID, Video ID)

Acompanha o Porteiro Eletrônico F-20 um cartão de acesso no qual deverá ser cadastrado como Cartão Master para a realizar as configurações: Veja abaixo as instruções para cadastro do Cartão Master.

### 9.5.1 - Modo StandAlone HDL (compatível com F12)

a) Para cadastrar uma nova TAG Master:

- 1 - Pressionar o botão servido por 3 segundos;
- 2 - Soará 5 bips de confirmação do modo de programação;
- 3 - Aproxime a TAG mestre a ser cadastrada no local indicado no painel frontal do equipamento;
- 4 - Soará 5 bips de Confirmação
- 5 - Passar a TAG mestre novamente e o equipamento sairá do modo de programação.

b) Cadastro de Cartões/Tags:

- 1 - Passar o Cartão Master (aguardar 5 bips);
  - 2 - Passar o cartão a ser cadastrado (aguardar 3 bips).
  - 3- Para concluir Aproxime a TAG mestre novamente ao leitor. Um bit longo ocorrerá.
- Obs: É possível cadastrar Tags sequencialmente, aproximando uma após a outra antes de finalizar com a Tag Mestre.

c) Remover Cartão/Tag:

- 1- Passar o cartão Master (aguardar 5 bips);
  - 2- Passar novamente o cartão Master ( o dispositivo entrará em modo DESCADASTRO)
  - 3- Passar o cartão a ser removido e aguardar 3 bips de confirmação.
  - 4- Para concluir Aproxime a TAG mestre novamente ao leitor. Um bit longo ocorrerá.
- Obs: É possível apagar Tags sequencialmente, aproximando uma após a outra antes de finalizar com a Tag Mestre.

e) Apagar todas os Cartão/Tags e registros de Eventos.

- 1- Pressionar o botão servido por 5 segundos;
  - 2- Soará 5 bips de confirmação do modo de programação;
  - 3- Soará 3 bips longos antes do produto apagar os cadastros e registros de eventos.
- Obs: esta operação pode levar até 5 segundos.

f) Apagar Cartão/Tags de Apartamento específico

- 5.1. Passar o Cartão Master ( aguardar 5 bips);
- 5.2 Digitar 0 + N° do Apartamento + \*

g) Operações compatíveis com F12 (Modo HDL)

Quando o porteiro esta no Modo StandAlone+HDL é possível cadastrar/remover Tags de forma similar ao F12, conforme resumo abaixo:

Cadastro: Tag Mestre + 1 + Apto(opcional) + Tag a ser cadastrada

Cadastro Sequencial: Tag Mestre + 3 + Tag + Tag + Tag + # para finalizar.

Descadastro: Tag Mestre + 0 + Tag

Descadastro(de Apto específico): Tag Mestre + 0 + Apto +\*

Apagar todas Tags: Tag Mestre + 9 + \*

## CAPÍTULO X - PROGRAMAÇÕES VIA SOFTWARE CTI (disponível somente a partir da Versão 3.0 das Centrais HDL)

### 10.1 - Introdução

Importante: para realizar as operações com o Software CTI, será necessário instalar o cabo serial no Conector CN6 para conexão com o computador onde está instalado o Software CTI e realizar as operações desejadas. Para construção do cabo

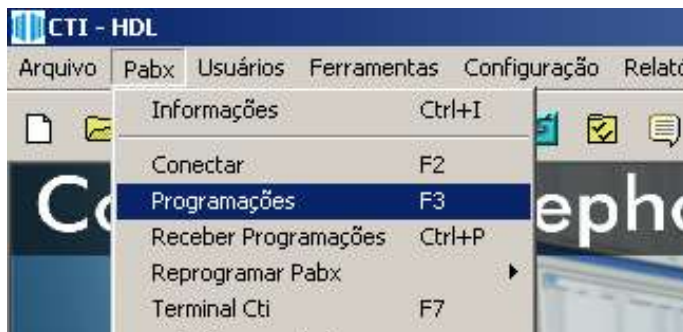
serial, consultar 6.1.3 deste manual

## 10.2 - Recebendo Programações da Central

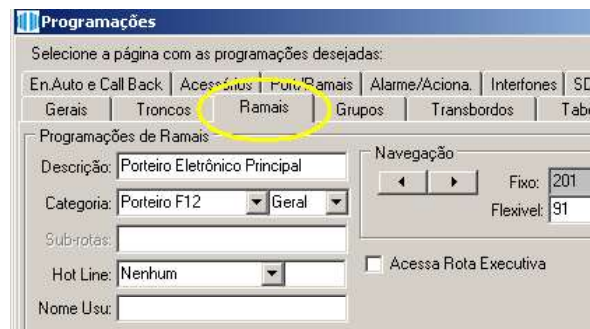
Para realizar as programações especiais pelo CTI, a Central já deverá estar programada e configurada com seus parâmetros essenciais: modelo e perfil, placas e acessórios, plano de numeração, categoria dos ramais e troncos (se houver), entre outros. Escolher os ramais que serão configurados como porteiros eletrônicos, não esquecendo de realizar todas as programações necessárias para seu funcionamento (consulte o capítulo de programação deste manual).

Todas as programações poderão ser realizadas de duas maneiras: diretamente via aparelho telefônico no ramal ou grupo programador e/ou também através do Software CTI.

Entrar na página de programação através da aba Pabx/Programações ou da tecla F3.



Após realizar as configurações básicas da Central, clicar na aba Ramais. Nesta página será possível escolher o(s) ramal(is) que se deseja alterar a categoria para Porteiro F-20.



## 10.3 - Através do Telefone

Caso já tenha realizado as programações via aparelho telefônico, será necessário receber as programações da Central pela serial. Para isto, instale o Software CTI num computador, conecte a serial do micro com a serial da Central. Faça a conexão através da aba Pabx/Conectar ou da tecla F2. Aguardar o término do processo. O CTI já estará carregado com todas as programações da Central e apto para ser utilizado.

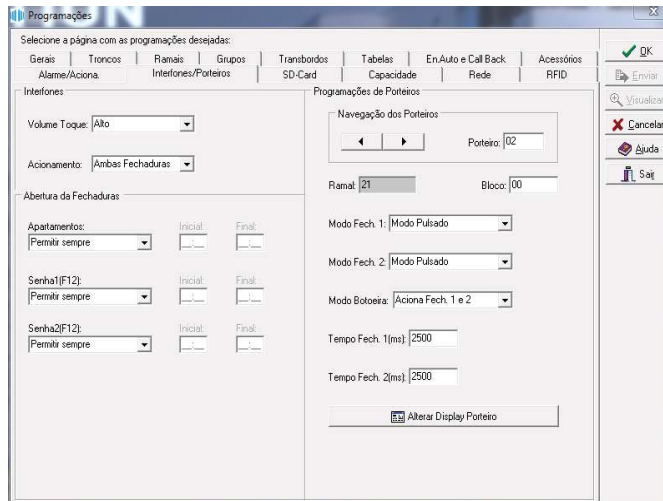


## 10.4 - Configurações do Porteiro

Na tela a seguir é possível configurar as funções descritas no Capítulo IX deste manual como:

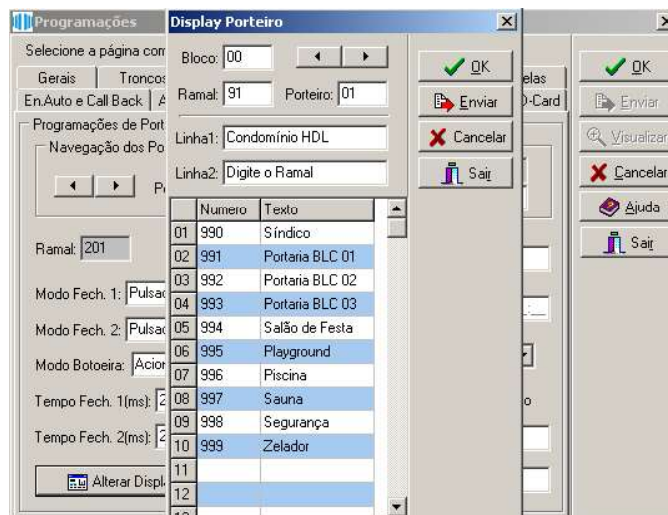
Na tela a seguir é possível configurar as funções descritas no Capítulo IX deste manual como:

- Os modos de acionamento das fechaduras 1 e 2;
- Tempo de Acionamento das Fechaduras;
- Modo de funcionamento da botoeira;








É possível ainda alguns controles de horário para abertura das fechaduras através do tipo de acionamento, aplicável apenas quando o porteiro esta em Modo HDL.

Ao clicar em Alterar Display Porteiro, a seguinte tela será exibida.



## 10.5 - Operação

- No painel do Porteiro F-20 FULL, pressionar primeiro a Tecla ENTER ,  abrindo a lista dos nomes para navegação.
- Utilizar as teclas UP  e DOWN  para navegação no display, onde é possível localizar os nomes dos ramais previamente configurados.
- Após o nome do ramal ter sido escolhido na navegação, confirmar e executar a chamada para o mesmo com a Tecla ENTER 
- Em caso de erro, utilizar a Tecla CANCELA , limpando a navegação do display, permitindo uma nova utilização do Porteiro Eletrônico.

## 10.6 - Funções via software Acessos ID-3K

Algumas funções presentes nos equipamentos só são acessíveis para configuração através do Software Acessos ID-3K.

### 10.6.1 - Controle de Turnos

Se pode controlar o acesso a um local mediante o dia e faixa de horários.

Então pode-se bloquear o acesso de um prestador de serviço, exemplo zelador, nos fins de semana

### 10.6.2 - Controle de Zonas

Com as Zonas se pode determinar quem tem permissão de acesso a uma determinado local controlado. Por exemplo, uma sala de academia, depósito ou sala de jogos, que não pode entrar crianças ou pessoas não autorizadas.

No registro do usuário, pertencente a criança, não se dá permissão as zonas x,y,z.

### 10.6.3 - Expiração do Usuário

Permite criar um período de validade da credencial de um visitante, se auto excluindo dos dispositivos após período de validade expirado..

### 10.6.4 - Modo da Botoeira

Definir o modo de operação da botoeira Ativada ou Desativada.

### 10.6.5 - Sensor de Porta Aberta

Habilitado após a botoeira for selecionada como Desativada, permitindo configurar como sensor de porta aberta.

### 10.6.6 - Tempos de Acionamento das Saídas

Permite determinar o tempo de acionamento das fechaduras, de acordo com a necessidade do local

### 10.6.7 - Modos de Acionamento das Saídas

Permite determinar a forma de acionamento, contínuo, pulsado, pulso único.

Nota: O controle de Turno e Zonas não é aplicado quando o Porteiro esta em modo HDL e é utilizada senha de acesso, quem realiza esse gerenciamento é a central.

## CAPÍTULO XI - APP HOME + SECURITY

Em sua loja de aplicativos busque o aplicativo HOME+SECURITY e clique em OBTER ou INSTALAR, aguarde o download, a instalação deve ocorrer de forma automática.

Clique no ícone  para iniciar o aplicativo, siga os procedimentos do tutorial para os primeiros passos com o APP.

Nota: A interface Bluetooth no Porteiro Eletrônico F-20 FULL não funciona com uma chamada do porteiro em curso.

O aplicativo HOME+SECURITY é uma aplicativo que utiliza a interface Bluetooth BLE para se comunicar com o Porteiro Eletrônico F-20 FULL. Desta maneira é necessário que o serviço de Bluetooth e de Localização do celular estejam ativos para que o APP entre em comunicação com o Porteiro.

### 11.1 - Cadastrar um Celular como Mestre

É permitido ao administrador habilitar o celular como Mestre para que possa ser utilizado para configurações locais dos equipamentos de controle de acesso.

Para isso é necessário no primeiro momento que realize o processo similar ao cadastro dos outros modos mestres.

- 1 - Pressione o botão SERV por 3 seg, irá soar 5 bips de confirmação
- 2 - Com o Aplicativo Home + Security aberto, (Bluetooth e localização ativas no celular) abra a lista de opções no canto superior esquerdo.
- 3 - Clique em Configurações
- 4 - Clique em MODO MESTRE
- 5 - Siga as instruções na Tela.

## 11.2 - Cadastrar um Celular

O cadastro de Celular para acesso, é permitido através de credenciais Mestre (TAGs ou Celular)

### 11.2.1 - Utilizando TAG Mestre

- 1 - Acesse o modo cadastro utilizando o credencial Mestre;
- 2 - Com o Aplicativo aberto, pressione o botão de abertura para captura do ID;
- 3 - Saia do menu aproximando novamente o credencial Mestre ou aguarde 30 segundos para que o dispositivo saia do menu automaticamente.

### 11.2.2 - Utilizando o Celular Mestre

- 1 - Acesse o modo cadastro utilizando o celular Mestre através do Menu Configurações, Modo Mestre, Ativar Modo Cadastro;
  - 2 - Com o Aplicativo aberto, pressione o botão de abertura para captura do ID;
  - 3 - Finalizar o cadastro entrando em Configurações->Modo Mestre->Finalizar Operação ou aguarde 30 segundos para que o dispositivo saia do menu automaticamente.
- Nota: É possível utilizar um Celular Mestre como Usuário.

## 11.3 - Funções

As funções no aplicativo, oferece ao administrador a possibilidade de configurar todos os equipamentos nos modos de utilização já vistos nesse manual. Sendo assim possível configurar um projeto simples com 1 ou dois dispositivos assim como um sistema complexo de controle de acesso.

### 11.3.1 - Definindo modo de Operação

Defina o modo de Operação do equipamento:

- 1 - Reader
- 2 - Stand Alone
- 3 - Sistema
- 4 - Gateway

### 11.3.2 - Nome do Dispositivo

Defina um nome para o dispositivo, facilitando assim a identificação do mesmo pelos usuários através do APP.

### 11.3.3 - ID do Dispositivo

Defina o ID do dispositivo, esse ID é utilizado quando operando no modo Rede, onde tem-se 1 dispositivo configurado como Gateway ( ID 01) e Sistemas (2~32)

### 11.3.4 - Configurando o Wi-Fi

Quando em modo Gateway, é possível ativar a função Wifi do controle de acesso. Dessa forma, a comunicação dos dispositivos e do Software Acessos se dá através do Wifi, tornando o sistema mais escalonável e prático.

### 11.3.5 - Registros

Permite ao usuário o acesso aos registros de uso do aplicativo, informando os últimos registros de atividade

### 11.3.6 - Modo Mestre

Permite cadastrar o celular como dispositivo Mestre, dessa forma, sendo possível cadastrar outros celulares, TAGs, senhas de acesso através do celular.

## CAPÍTULO XII - REALIZANDO ACESSO

### 12.1 - Acesso por TAG

A funcionalidade de acesso por TAG permite que um usuário cadastrado no sistema, após a apresentação da credencial (TAG) ao leitor realize a abertura da fechadura mediante sua validação.

Para abrir a fechadura:

- 1- Aproxime a TAG no Painel do controle de acesso
- 2- Caso a TAG seja cadastrada ocorrerá o retorno sonoro de aprovação da credencial com 3 bips curtos e a abertura da fechadura ocorrerá.
- 3- Caso a TAG não seja cadastrada ocorrerá o retorno sonoro de rejeição da credencial com 1 bip longo.

### 12.2 - Acesso por Senha (Teclado)

A função de acesso por senha tem comportamento diferente de acordo com o modo e operação do produto.

No Modo StandAlone HDL o acesso é gerenciado pela Central. Para acessar:

- 1 - Digitar \* + (1,2 ou3) + Apartamento + Senha.
- 2- A central irá fazer a validação e responder através de bips ou voz com "Acesso Liberado" ou "Acesso Negado".

No Modo Flex ou Modo Sistema o acesso é gerenciado localmente no produto

Como acessar:

- 1- O usuário deve se aproximar do produto pressionar a tecla " \* " seguida da senha de acesso cadastradas, quando em modo simplificado, ou código + senha, quando em modo normal.
- 2- Caso a validação seja positiva ocorrerá o retorno sonoro de aprovação da credencial com 3 bips curtos ocorrerá a abertura da fechadura.
- 3- Caso a validação seja negativa ocorrerá o retorno sonoro de rejeição da credencial. Será gerado 1 bip longo.

## 12.3 - Acesso por Aplicativo Móvel (APP)

Para o acesso via aplicativo:

- 1 - Abra o Aplicativo
- 2 - Verifique o nome do dispositivo conectado
- 3 - Pressione o botão por aproximadamente 1 segundo

Para a abertura deverá ficar na cor verde e apresentar a mensagem “Acesso Liberado” caso contrario a mensagem “Acesso Negado” será exibida.

Realize o download no loja de aplicativo de seu smartphone, a instalação deve ocorrer automaticamente, ao iniciar será exibido um tutorial de funcionamento.

- Nota: 1 - Para o cadastro do celular com o dispositivo, deve-se ter uma distância de aproximadamente 30cm.  
2 - É necessário que o bluetooth e localização do celular esteja ativado para o funcionamento

## 12.4 - Autenticação

### 12.4.1 - Dois Fatores

Através do Software Acessos, é possível ativar a autenticação de dois fatores, sendo assim necessário a confirmação de dois modos de autenticidade do usuário

(SENHA + CARTÃO, CARTÃO + CELULAR, SENHA + CELULAR )

Para realizar o acesso, faça a autenticação de modo sequencial, não havendo uma seqüência exata ( CELULAR + CARTÃO ou CARTÃO + CELULAR).

Se o dispositivo Teclado estiver com o modo Simplificado utilize (SENHA + TAG) se no modo Avançado ( (ID+SENHA)+ TAG).

### 12.4.2 - Simples

Por padrão todos os dispositivos estão configurados para o modo de autenticação simples, ou seja, apenas uma das formas de autenticação validada (TAG / Senha / Celular) sendo o suficiente para que o usuário possua acesso.

## ANEXO I

Categoria	Programação de Fábrica			
<b>Sistema</b>	Modo de Operação		Standalone	
	Endereço Dispositivo		0	
	Zona do Dispositivo		Nenhuma	
	<b>MASTER</b>	TAG 1		Nenhuma
		TAG 2		Nenhuma
		Mobile 1		Nenhuma
		Mobile 2		Nenhuma
	<b>Acesso</b>	Modo de Autenticação		Autenticação Simples
		<b>Teclado</b>	Modo Simplificado	Ativado
			Dígitos falsos	Desativado
Senha de Programação		1234		
<b>Conectividade</b>	<b>WiFi</b>	Modo	Desativado	
		SSID	Nenhum	
		Password	Nenhum	
		DHCP	Ativo	
		IP	192.168.0.160	
		Máscara de Rede	255.255.255.0	
		IP Gateway	192.168.0.1	
		DNS	8.8.8.8	
	<b>Portas</b>	UDP	15377	
		Log	514	
		HTTP	8080	
	<b>Integração</b>	Chave API	Nenhum	
		IP Server	0.0.0.0	
		Porta TCP	8080	
		Token	Nenhum	
		Conta	Nenhum	
		Zona	Nenhum	
	<b>Wiegand</b>	Protocolo	Wiegand 26/34 bits	
<b>Sensor de</b>	Tipo Sensor	Desativado		
<b>Porta</b>	Tempo de Retardo	10 segundos		
<b>Botoeira</b>	Modo Botoeira	Ativado		



Fechadura 1	Modo de acionamento	Modo Pulsado
	Tempo de Acionamento	0,5 segundos
	Tempo pulso ON	15 ms
	Tempo pulso OFF	35 ms
Fechadura 2	Modo de Acionamento	Pulso Único
	Tempo de Acionamento	2s
	Tempo Pulso ON	-
	Tempo Pulso Off	-
Permissões	Turnos	Desativado
	Zonas	Desativado

## ANEXO II

Menu	Código Programação	Opção	Parâmetro	Dados	Descrição
Sistema	0	0	-	*	Reset Geral
		2	-	M + *	Acesso Modo Simplificado (Senha) M = 0 (Desativado) / 1 (Ativado)
		4	-	D + *	Acesso com Dígitos Falsos D=0 (Desativado) / 1~9 (Qtd de dígitos)
		5	-	M + *	Mute Off - Fechadura M = 0 (Desativado) / 1 (Ativado)
		7	-	SSSS + * (3Bips)	Senha de Programação
		0	-	TAG ou (Apt + *) (3Bips)	Exclui TAG/Apt
		1	-	Apt + * (opcional) + TAG(3Bips)	Cadastro TAG
Cadastro	5	2	-	Apt + SSSS + * (3Bips)	Exclui Apt + Senha + TAG (Específico)
		3	-	TAG + TAG + ..... + * (3Bips)	Cadastro TAG seriada
		4	-	Apt + SSSS + * (3Bips)	Cadastro APT + Senha
		5	-	Apt + Senha + * (3Bips) TAG(3Bips)	Cadastro APT + Senha + TAG
		6	-	OP + Tabela1 + TAG ou (Apt + *) (3Bips)	Altera turno por TAG OP=0 Desativado / 1(Ativado)
		8	-	TAG (3Bips)	Cadastro TAG Mestre
		9	-	*	Exclui todos os Registros

6		7		
Fechadura/ Botoeira	0	-	Modo + * 0- Desativada / 1- Ativada (Fech 1)	Modo Botoeira
	Fecho 1 ou 2	1	[0....4] + *	Modo de Acionamento
		2	[0....99] + * (2 dígitos)	Tempo de Acionamento
		3	[1....99] + * (2 dígitos)	Tempo Pulso ON
		4	[1....99] + * (2 dígitos)	Tempo Pulso Off
Turnos	1	-	1 -ON / 0 - OFF + *	Modo Permissões ( Turnos)
	2	-	T + S + HHj + MMi + HHf + MMf + *	Configura Turno
	3	-	T + S + *	Apaga Turno
	4	-	T + *	Apaga todos Turnos

## Ajustes de turnos

1	2	3	4	5	6	7
Dom	Seg	Ter	Qua	Qui	Sex	Sab

## ANEXO III

Funções/Modelo	UNO	PASSWORD	VÍDEO	ID	VÍDEO ID	FULL
Modo de programação seguro por (Senha ou Master)		X	X	X	X	X
Alteração da Senha de Programação	X	X	X	X	X	X
Acesso ao modo de programação por Master (TAG ou Celular)				X	X	X
Cadastro de Master (2x TAGs RFID, 2X Celulares)				X	X	X
Botão de Serviços ( Cadastro de Master/ Reset de Usuários/ Reset de Configurações/ Reset Geral	X	X	X	X	X	X
Ajuste de Volume/ Ganho Microfone por Chamada	X	X	X	X	X	X
Ajuste de Volume/ Ganho Linha por Chamada	X	X	X	X	X	X
Ajuste de Volume/ Ganho Falante (Trimpot)	X	X	X	X	X	X
Ajuste de Tempo Máximo de Conversação	X	X	X	X	X	X
Ajuste de Contraste Display						X
Acionamento das Fechaduras por Botoeira	X	X	X	X	X	X
Acionamento das Fechaduras via Chamada	X	X	X	X	X	X
Acesso por App (Bluetooth)				X	X	X
Acesso por TAG RFID				X	X	X
Acesso por Senha (Modo Normal ou Simplificado)		X	X	X	X	X
Acesso por Senha com Dígitos Falsos		X	X	X	X	X
Acesso por Dupla Autenticação (TAG + Senha),(TAG+APP),(Senha+APP)				X	X	X
Cadastro/Descadastro de Senhas no Porteiro		X	X	X	X	X
Cadastro/Descadastro de TAG RFID no Porteiro				X	X	X
Atualização de Credenciais de usuário no Porteiro (Celular, TAG, Senha)				X	X	X
Comando de acionamento por Botoeira (Configurável)	X	X	X	X	X	X
Saídas de Acionamento Configuráveis (Modo e Tempo de acionamento)	X	X	X	X	X	X
Configuração da Tecla Portaria	X	X	X	X	X	X
Configuração de Modo de funcionamento (HDL/ FLEX)	X	X	X	X	X	X
Configuração do Modo de funcionamento da Câmera			X		X	X
Mute no Acionamento (Configurável)	X	X	X	X	X	X
Ajuste de Sensibilidade dos Detectores de MF por Chamada	X	X	X	X	X	X
Cadastro/Descadastro de credenciais por Celular Master				X	X	X
Modos de Operação (StandAlone/Reader/Sistema/ Gateway)		X	X	X	X	X
Feedback de teclado (Configurável)		X	X	X	X	X

Sensor de Porta Aberta (Configurável)	X	X	X	X	X	X
Monitoramento/Controle via Soft. Acessos		X	X	X	X	X
Acesso Com Controle de Turnos e Zonas		X	X	X	X	X
Registro de Logs dos Acessos		X	X	X	X	X
Integração com Sistema de Terceiros (wi-fi)				X	X	X
Cadastro de Lista de Ramais com Nomes para Chamada no Porteiro						X
Integração com Linha Controle de Acesso	X	X	X	X	X	X
Atualização de Firmware via Interface Serial	X	X	X	X	X	X

## CAPÍTULO XIII - CERTIFICADO DE GARANTIA

Esse produto passou por todos os testes de resistência exigidos pelo nosso Controle de Qualidade e encontra-se apto para servi-lo durante muitos anos.

A HDL DA AMAZÔNIA INDÚSTRIA ELETRÔNICA LTDA. assegura ao adquirente deste equipamento, garantia contra defeitos de matéria-prima e de fabricação, por 01 (um) ano, a contar da data de sua aquisição, comprovada mediante apresentação da respectiva Nota Fiscal do revendedor ao consumidor, observando o que segue:

- A garantia acima supra é a única garantia quer expressa, quer implícita, ficando excluídos quaisquer danos ou prejuízos indiretos, tais como (de forma meramente explicativa e não taxativa) lucros cessantes, interrupção de negócios e outros prejuízos pecuniários decorrentes de uso, ou da possibilidade de usar esse aparelho.
- A HDL declara a garantia nula e sem efeito se for constatado por ela, ou pela Assistência Técnica Credenciada que o equipamento sofreu dano causado por uso em desacordo com o manual de instruções, ligação à tensão de rede errada, acidentes (quedas, batidas, etc.), má utilização, instalação inadequada, defeitos decorrentes de influências climáticas (raios, inundações, etc.), sobrecargas na rede elétrica, danos ou prejuízos causados por furto ou vandalismo, e ainda sinais de haver sido violado, ajustado ou consertado por terceiros não autorizados.
- Equipamentos com número de série adulterado ou ilegível também não serão cobertos pela presente garantia.
- Os danos ou defeitos causados por agentes externos e demais peças que se desgastam naturalmente com o uso, ou por outras condições anormais de utilização, em hipótese alguma serão de responsabilidade do fabricante.
- Todos os equipamentos fabricados pela HDL possuem um selo de garantia que não poderá ser violado. A não observância deste item acarretará na perda da garantia do equipamento.
- Os consertos e manutenção do equipamento, dentro da garantia, serão de competência exclusiva da rede de Assistência Técnica Credenciada pela HDL.
- A Garantia somente terá validade quando o equipamento for apresentado juntamente com a Nota Fiscal de venda ao consumidor.
- As despesas do frete não estão cobertas por esta garantia, sendo de responsabilidade exclusiva do proprietário.
- O proprietário que desejar atendimento domiciliar deverá consultar antecipadamente a rede de Assistência Técnica Credenciada sobre a disponibilidade deste serviço e a taxa de visita cobrada.

Recomendamos que a instalação do equipamento seja efetuada por um profissional qualificado.

Para obter informações referentes à nossa rede de Assistência Técnica Credenciada, entre em contato com um dos nossos atendentes pelo telefone 0800 11 8008 ou acesse nosso site: [www.hdl.com.br](http://www.hdl.com.br).

**PRODUZIDO NO  
PÓLO INDUSTRIAL  
DE MANAUS**



CONHEÇA A AMAZÔNIA

HDL da Amazônia Indústria Eletrônica Ltda.  
Avenida Abiurana, 1.150 - Distrito Industrial  
Manaus - AM - Cep 69075-010  
Tel: 0800 11 8008  
CNPJ: 04.034.304/0001-20  
e-mail: [sac@legrand.com.br](mailto:sac@legrand.com.br)  
<http://www.hdl.com.br>

LE12654AA- 11/2020