

Fechadura Magnética de Sobrepor

M-90

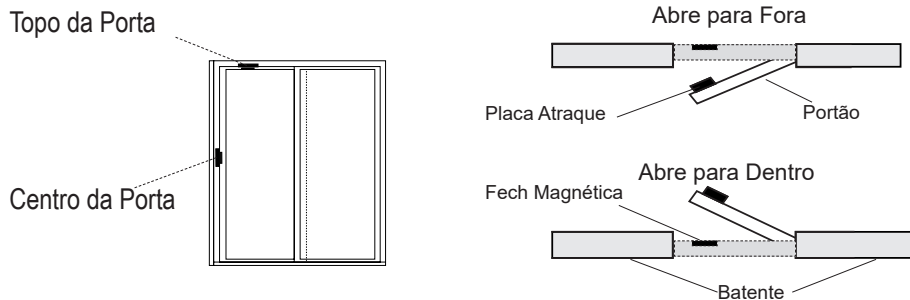
Guia Completo de Instalação

ÍNDICE

CAPÍTULO I - APRESENTAÇÃO	3
1.1 Funcionamento.....	3
CAPÍTULO II - FORMAS DE INSTALAÇÃO	4;
CAPÍTULO III - CONHECENDO AS FECHADURAS	5
3.1 Sobrepor com LZ.....	5;
3.2 Sobrepor com Acabamento	6;
3.3 Sobrepor com Acabamento para Vidro	7;
3.4 Suporte U	8
CAPÍTULO IV - INSTALAÇÃO NO TOPO DA PORTA	9
4.1 - Abrir para fora com suporte LZS	9;
4.2 - Abrir para Dentro com suporte LZS	11;
4.3 - Abrir para fora com acabamento	12;
4.4 - Abrir para Dentro com acabamento	15
CAPÍTULO V - INSTALAÇÃO NO CENTRO DA PORTA	16
5.1 - Abrir para Dentro com acabamento (Modo Puxador)	16
CAPÍTULO VI- INSTALAÇÃO NO TOPO DA PORTA DE VIDRO	17;
CAPÍTULO VII - INSTALAÇÃO NO CENTRO DA PORTA DUPLA DE VIDRO ...	18
CAPÍTULO VIII - INSTALAÇÃO ELÉTRICA	19
8.1 Fonte FR3000 Light.....	19;
8.2 Fonte FR3000 FM	20;
8.3 Tempo de Autonomia da Bateria (12V7A)	20;
8.4 Modelos 60Kgf e 180Kgf	21;
8.5 Modelos 280Kgf e 500Kgf	21
CAPÍTULO IX - CERTIFICADO DE GARANTIA	22

CAPÍTULO II - FORMAS DE INSTALAÇÃO

O Kit de Fechaduras HDL oferece compatibilidade com diversas situações de instalação, veja a seguir os exemplos:



Modo de Abertura	Posição	Material Porta	Material Batente	Modelo
Abrir para Dentro	Topo da porta	Madeira	Madeira/Alvenaria	Sobrepor
Abrir para Fora				
Abrir para Dentro	Centro da porta	Madeira	Madeira/Alvenaria	Sobrepor
Abrir para Fora *				
Abrir para Dentro	Topo da porta	Vidro	Madeira/Alvenaria	Sobrepor
Abrir para Fora				
Abrir para Dentro	Centro da porta	Vidro	Madeira/Alvenaria	Sobrepor
Abrir para Fora*				
Abrir para Dentro	Topo da porta	Vidro***	Vidro***	Sobrepor
Abrir para Fora				
Abrir para Dentro	Centro da porta	Vidro***	Vidro***	Sobrepor
Abrir para Fora				
Deslizante**	Centro da porta	Madeira	Madeira/Alvenaria	Embutir

* Não recomendado, a fechadura magnética avançará na área de passagem da porta.

** Instale apenas na posição vertical.

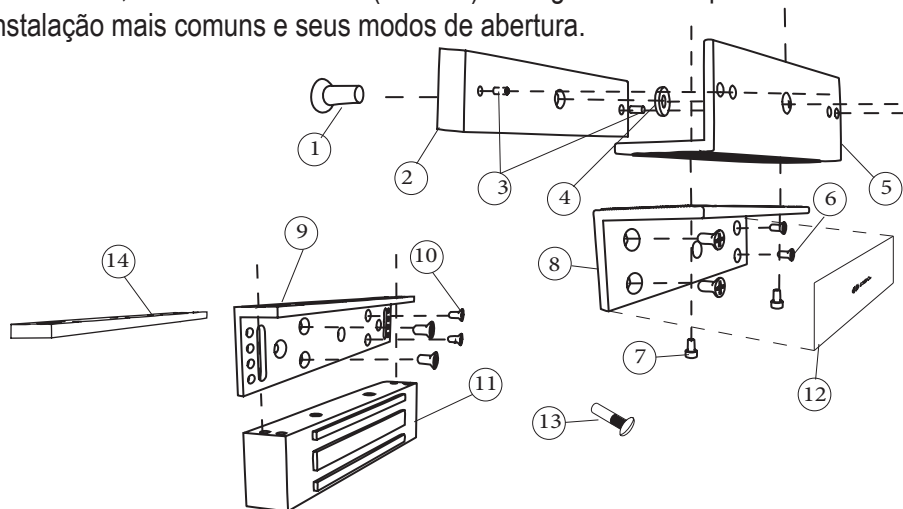
*** Necessário o Suporte U para a instalação (compatível com portas de vidro com 8 até 12mm de espessura) Além dos modos de instalação acima, é possível ainda instalar em portas com desnível entre porta e batente utilizando-se dos suportes LZS ou ainda com a capa de acabamento.

A seguir poderá verificar todos os modos de instalação separados pelo tipo de abertura:

CAPÍTULO III - CONHECENDO AS FECHADURAS

3.1 Sobrepor com LZ

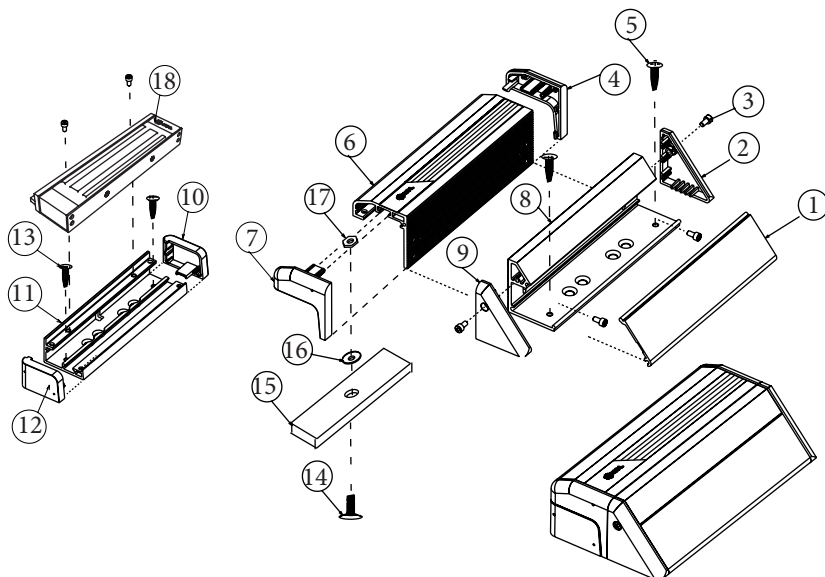
O Kit de Fechaduras oferece a mais completa solução para instalação em portas de Madeira, Metal ou Alvenaria (Batente). A seguir serão expostas as formas de instalação mais comuns e seus modos de abertura.



1	Parafuso M8*16 ou M8*40
2	Placa de Atraque
3	Pino Anti-Eixo
4	Arruela Plástica
5	Suporte Z(B)
6	Parafuso Atarrachante
7	Parafuso Allen M5
8	Suporte Z (A)
9	Suporte LS
10	Parafuso Atarrachante
11	Fechadura Magnética
12	Etiqueta Acabamento
13	Parafuso Rosca Interna*
14	Suporte I

3.2 Sobrepor com Acabamento

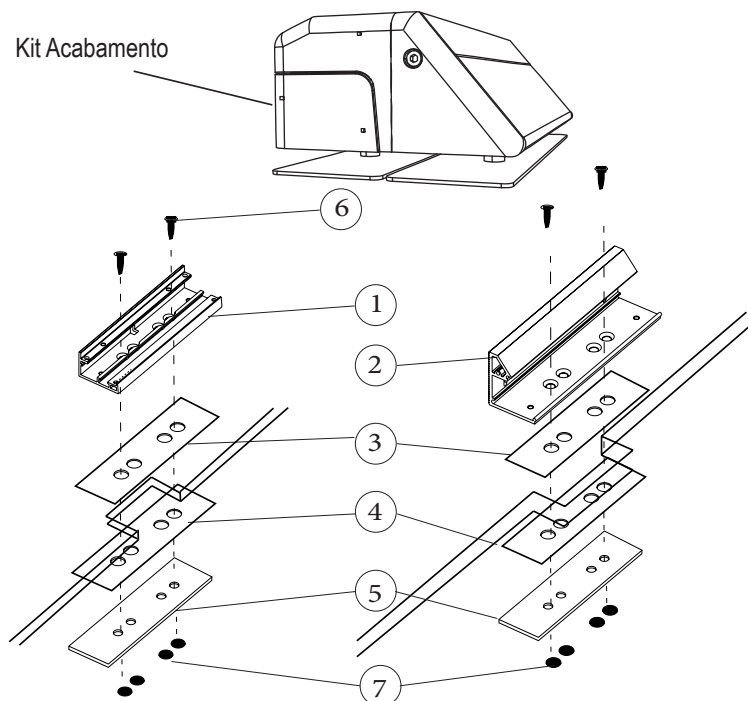
O KIT de Acabamento HDL é preparado para instalação em Alvenaria ou Madeira, e sendo compatível com instalação em porta de Vidro juntamente com o acessório Suporte U*.



1	Tampa do Puxador
2,4,7,9,10,12	Tampas Plásticas
3	Parafuso Allen M4x10
5,13	Parafuso Atarrachante
6	Tampa
8	Base do puxador
11	Base L
14	Parafuso M8x20
15	Placa de atraque
16	Arruela Plástica
17	Porca M8
18	Fechadura Magnética

3.3 Sobrepor com Acabamento para Vidro

Além das partes similares ao item anterior, o Kit de fechadura com acabamento para vidro duplo possui dois espelhos para serem fixados no lado externo da porta, sendo eles compatíveis com os furos ou recorte presente no vidro e duas mantas de borracha para um melhor acabamento e proteção do vidro.

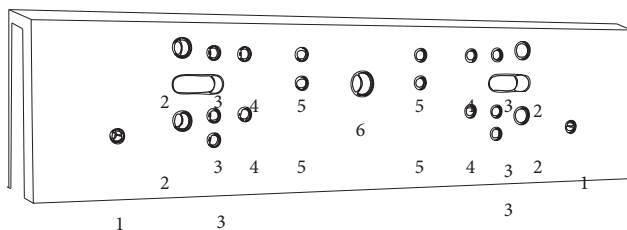
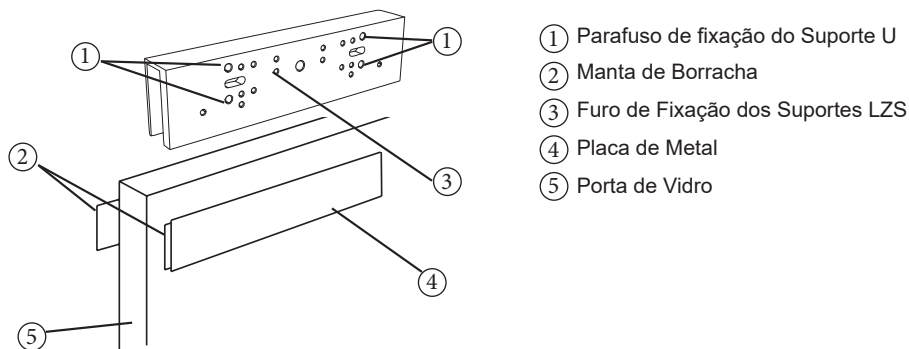


1	Base L
2	Base do Puxador
3,4	Manta de Borracha
5	Espelho externo
6	Parafuso M8
7	Tampa de Acabamento

3.4 Suporte U

O Kit é desenvolvido para a solução Porta e Batente de Vidro, dessa forma, quando o batente for de alvenaria será utilizado apenas parte do KIT, sendo desenvolvido em duas cores (Branco e Preto).

Para a Montagem do Suporte U, posicione as duas mantas de borracha entre os vidros e a chapa de ferro, entre a manta de borracha e os parafusos de pressão do Suporte U dessa forma, ao apertar o parafuso o mesmo fará pressão na chapa de ferro e esse à manta de borracha.

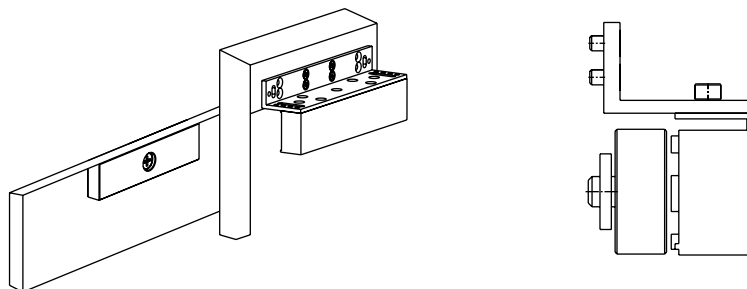


Nº	Tipo de Parafuso	Fixação
1	2 Parafusos Allen com cabeça	Fixação da Base de Acabamento
2	4 Parafusos Allen sem cabeça	Fixação do Suporte U ao Vidro
3	4 Parafusos M4 x 10	Fixação do Suporte LZ
4	4 Parafusos M4 x 10	Fixação do Suporte LS - Base
5	4 Parafusos M4 x 10	Fixação do Suporte LS - Lateral
6	1 Parafuso M6 (Atente para os pinos no furo oblongo para travamento do Eixo)	Fixação da Placa de Atraque

Nota: Para maiores detalhes de instalação consulte o manual do suporte U.

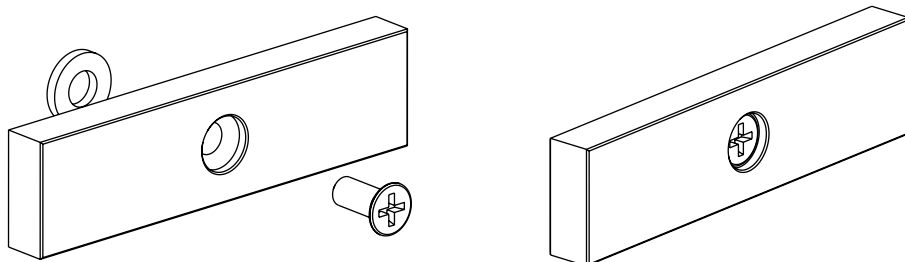
CAPÍTULO IV - INSTALAÇÃO NO TOPO DA PORTA

4.1 - Abrir para fora com suporte LZS



Fixe a placa de atraque à porta de madeira através do parafuso passante, utilize a bucha de metal para fixação pelo lado externo.

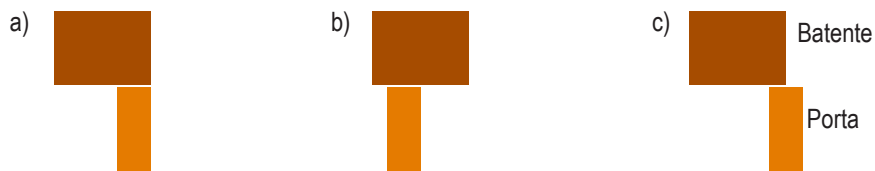
Utilize a arruela e as buchas de pressão para que a placa de atraque não tenha movimento no eixo do parafuso.



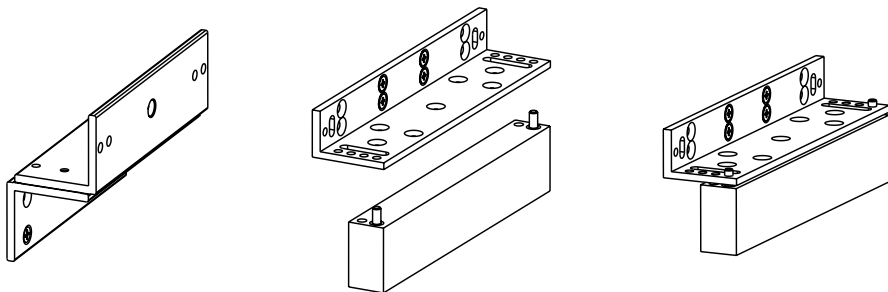
Fixe o Suporte LS ou Suporte I no batente, utilizando-se dos parafusos atarrachantes, e em seguida fixe a fechadura magnética ao suporte LS ou Suporte I utilizando-se dos parafusos Allen internos a fechadura.

Os Suporte LS e I oferecem ao usuário instalação quando:

- Porta e Batente alinhados internamente (Suporte LS);
- Porta com recuo em relação ao batente (Suporte I);
- Porta com avanço em relação ao batente (Suporte LS).

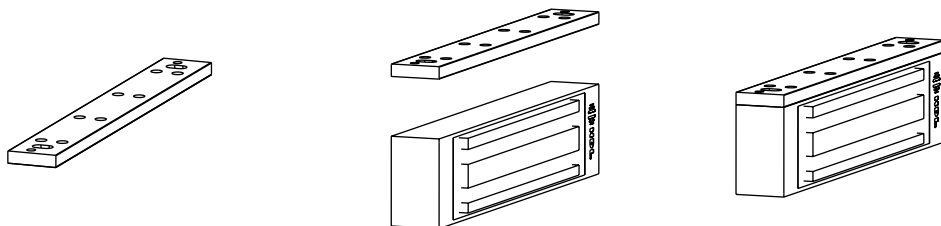


Fixação A e C:

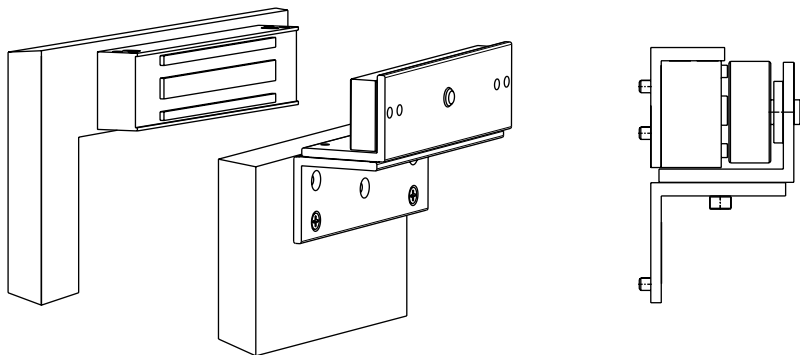


Nota: Utilize os furos existentes no suporte LS para melhor posicionar a fechadura magnética, o Suporte LS permite fixar em ambas as faces.

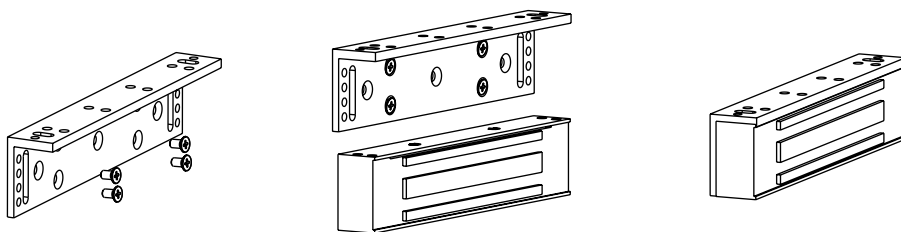
Fixação B:



4.2 - Abrir para Dentro com suporte LZS



Fixe o suporte LS ao batente da porta através dos parafusos atarrachantes, e em seguida fixe a fechadura magnética ao suporte LS utilizando o parafuso Allen da fechadura Magnética,



Nota: É necessário remover o Suporte I da fechadura magnética para utilizar o Suporte LS.

O kit de Suporte LZ oferece uma maior compatibilidade de instalações, devido ao ajuste de posição e o furo oblongo. Dessa forma, possibilita a instalação em:

- Porta e Batente alinhados internamente;
- Porta com recuo em relação ao batente;
- Porta com avanço em relação ao batente.

