

Fechadura Magnética Embutir

M-90

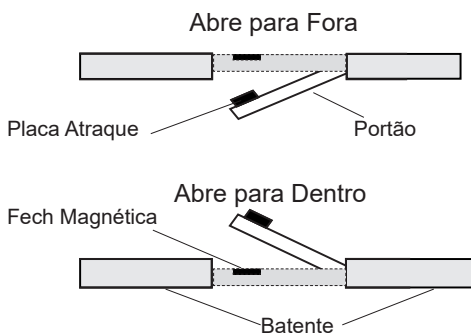
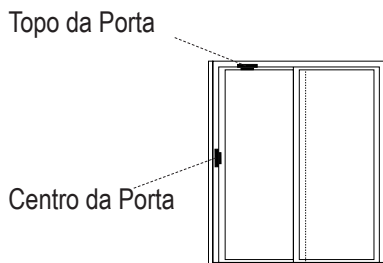
Guia de Instalação Completo

ÍNDICE

CAPÍTULO I - APRESENTAÇÃO	4
1.1 Funcionamento	4
CAPÍTULO II - FORMAS DE INSTALAÇÃO	5
CAPÍTULO III - INSTALAÇÃO	6
3.1 Fixando a Fechadura Magnética	6
3.2 Fixando a Placa de Atraque	7
CAPÍTULO IV - INSTALAÇÃO ELÉTRICA	8
4.1 Fonte FR3000 STD	8
4.2 Fonte FR3000 FM	9
4.3 Tempo de Autonomia da Bateria (12V7A)	9
CAPÍTULO V - CONEXÃO ELÉTRICA E SENSOR DE PORTA	10
CAPÍTULO VI - CERTIFICADO DE GARANTIA	11

CAPÍTULO II - FORMAS DE INSTALAÇÃO

O Kit de Fechaduras HDL oferece compatibilidade com diversas situações de instalação, veja a seguir os exemplos:



Modo de Abertura	Posição	Material Porta	Material Batente	Modelo
Abrir para Dentro	Topo da porta	Madeira	Madeira/Alvenaria	Sobrepor
Abrir para Fora				
Abrir para Dentro	Centro da porta	Madeira	Madeira/Alvenaria	Sobrepor
Abrir para Fora *				
Abrir para Dentro	Topo da porta	Vidro	Madeira/Alvenaria	Sobrepor
Abrir para Fora				
Abrir para Dentro	Centro da porta	Vidro	Madeira/Alvenaria	Sobrepor
Abrir para Fora*				
Abrir para Dentro	Topo da porta	Vidro***	Vidro***	Sobrepor
Abrir para Fora				
Abrir para Dentro	Centro da porta	Vidro***	Vidro***	Sobrepor
Abrir para Fora				
Deslizante**	Centro da porta	Madeira	Madeira/Alvenaria	Embutir

* Não recomendado, a fechadura magnética avançará na área de passagem da porta

** Instale apenas na posição vertical.

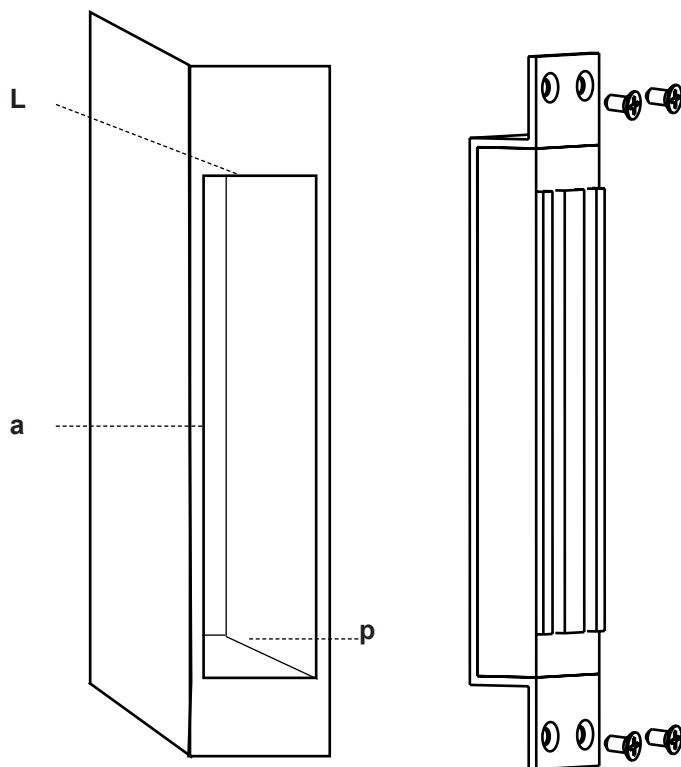
*** Necessário o Suporte U para a instalação (compatível com portas de vidro com 8 até 12mm de espessura) Além dos modos de instalação acima, é possível ainda instalar em portas com desnível entre porta e batente utilizando-se dos suportes LZS ou ainda com a capa de acabamento.

A seguir poderá verificar todos os modos de instalação separados pelo tipo de abertura.

CAPÍTULO III - INSTALAÇÃO

3.1 Fixando a Fechadura Magnética

A Fechadura Magnética deve ser fixada ao batente da porta ou em estrutura paralela ao batente, sempre na posição VERTICAL, nunca instale essa fechadura na posição horizontal. Vide Capítulo II.



Fechad/Medida	Altura	Largura	Profundidade
90.01.23.005	156mm	36mm	23mm
90.01.23.008	203mm	42mm	26mm

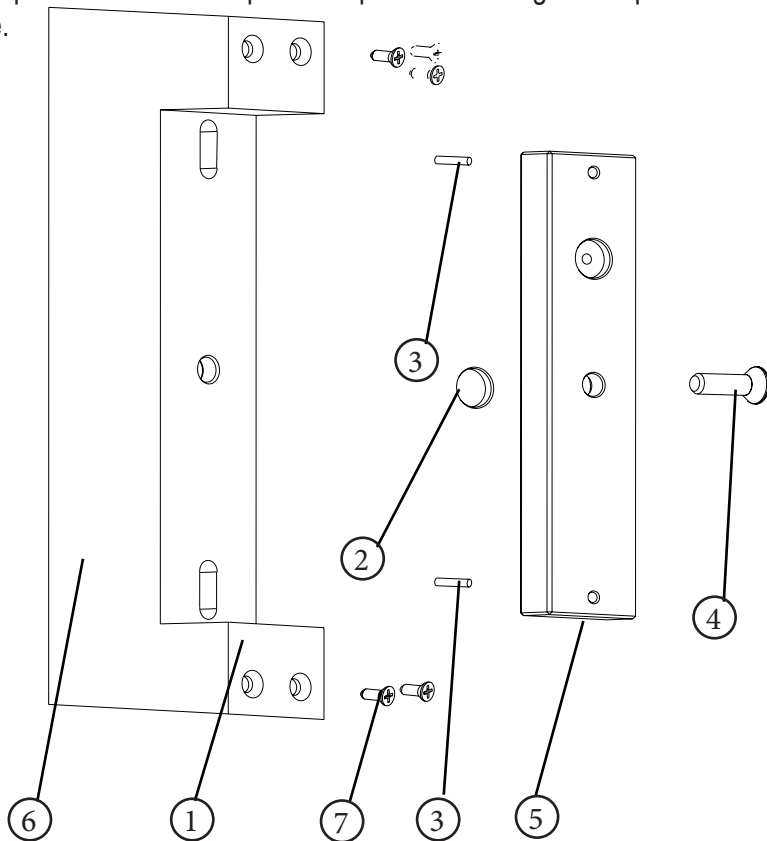
Utilize os parafusos que acompanham o Kit para fixá-lo ao batente. Realize a Conexão Elétrica e o sensor de porta aberta (se desejado) antes da fixação. Veja no manual que acompanha a Fechadura Magnética como realizar a Instalação Elétrica.

3.2 Fixando a Placa de Atraque

A Placa de Atraque da Fechadura de Embutir deve ser instalada utilizando o suporte que acompanha a fechadura oferecendo um melhor acabamento.

A placa de atraque fixada ao suporte de embutir oferece uma maior compatibilidade de instalação, permitindo fixar a placa de atraque dentro da porta. Evitando assim a necessidade de ajustes ou modificações na porta.

Fixe primeiramente o suporte na porta e em seguida a placa de atraque ao suporte.



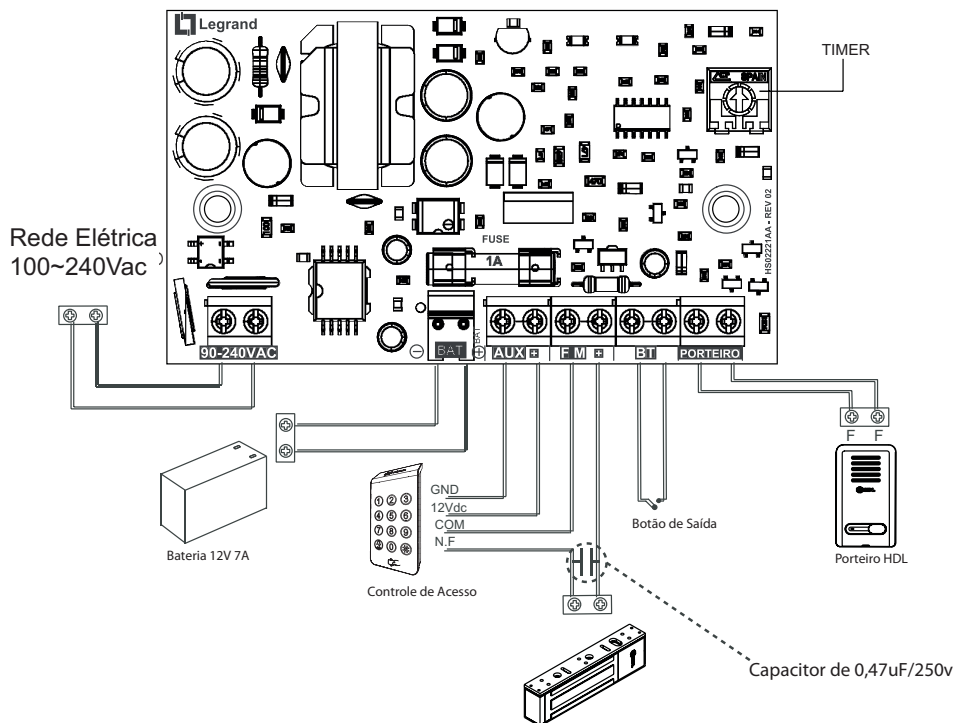
1	Suporte de Embutir
2	Anel Plástico
3	Pino Anti Eixo
4	Parafuso Fixação
5	Placa de Atraque
6	Porta
7	Parafuso Atarrachante

CAPÍTULO IV - INSTALAÇÃO ELÉTRICA

As Fechaduras Magnéticas HDL poder ser instalada em fontes de 12V 1 A, recomendamos a utilização da Linha de Fontes HDL FR3000, desenvolvidas para o funcionamento com Fechaduras Magnéticas, permitindo realizar a abertura da fechadura por Botoeira, Porteiros HDLs, Centrais de Alarmes de Incendio (Necessário que a Central possua um Contato N.A.) ou ainda fornecer alimentação para um dispositivo de Controle de Acesso e realizar a abertura através dele.

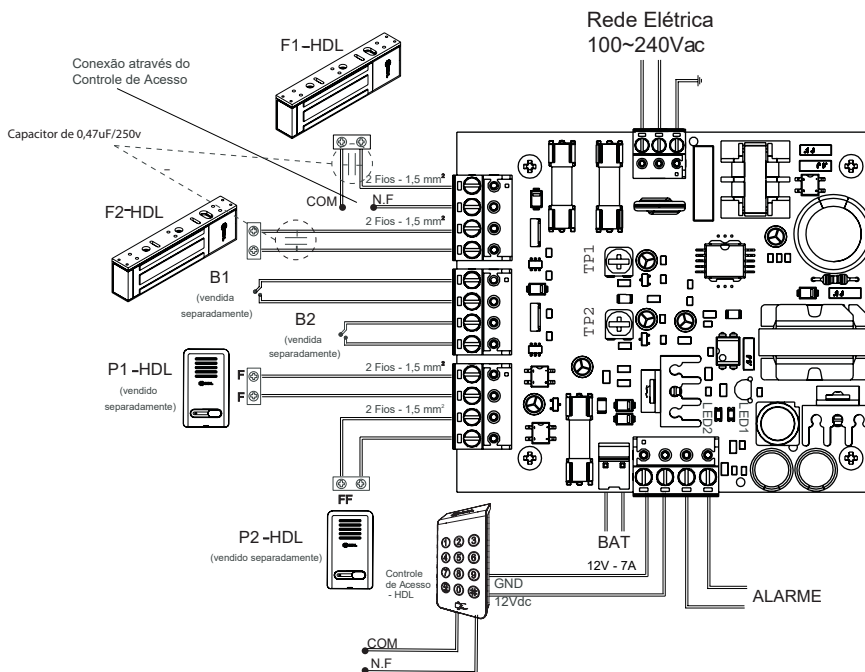
Veja a seguir os exemplos de aplicação de cada uma das Fontes HDL:

4.1 Fonte FR3000 STD



Nota: Quando utilizado o Controle de Acesso, é necessário a instalação do Capacitor enviado no KIT para proteção e o correto funcionamento do sistema.

4.2 Fonte FR3000 FM



Nota: O Controle de Acesso, permite o acionamento de apenas uma das fechaduras ou ambas simultaneamente.

4.3 Tempo de Autonomia da Bateria: (12V7A)

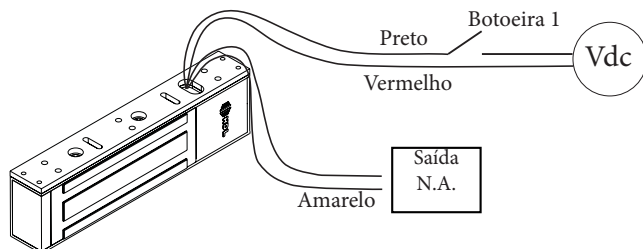
Referência	90.01.23.000	90.01.23.001 90.01.23.002	90.01.23.003 90.01.23.004	90.01.23.005	90.01.23.006 90.01.23.007	90.01.23.008	90.01.23.009
Força	60 Kgf	180 Kgf	180 Kgf	180 Kgf-E	280 Kgf	280 Kgf-E	500 Kgf
Tensão	12Vdc				12/24 Vdc	12Vdc	12/24 Vdc
Corrente	300	430	430	430	620/320	620	620/320
Autonomia	3h	2h			1,5h		

Nota: Após esse tempo, haverá perda considerável na força de atração, calculo realizado para conexão apenas de 1 fechadura magnética e 1 botoeira.

CAPÍTULO V - CONEXÃO ELÉTRICA E SENSOR DE PORTA

As Fechaduras Magnéticas HDL possuem LED e/ou Alarme de porta aberta, no qual é possível enviar um sinal para a central de alarme, DVR ou outro dispositivo de monitoramento. Veja na tabela de informações os modelos compatíveis.

Estes modelos utilizam a conexão fio a fio, não permitindo acesso ao circuito, dessa forma siga a ilustração abaixo para conexão e funcionamento.



Conecte o positivo da fonte ao positivo da fechadura magnética, assim como o negativo. A inversão dos fios pode ocasionar a queima do equipamento, certifique-se da conexão antes de energizar a fechadura. Os fios amarelos são um contato Normalmente Aberto que envia um sinal constante quando a porta esta aberta. Utilize esses fios para conectar a uma central de alarme, DVR ou outro dispositivo de monitoramento de status.

CAPÍTULO VI - CERTIFICADO DE GARANTIA

Esse produto passou por todos os testes de resistência exigidos pelo nosso Controle de Qualidade e encontra-se apto para servi-lo durante muitos anos.

A HDL DA AMAZÔNIA INDÚSTRIA ELETRÔNICA LTDA. assegura ao adquirente deste equipamento, garantia contra defeitos de matéria-prima e de fabricação, por 01 (um) ano, a contar da data de sua aquisição, comprovada mediante apresentação da respectiva Nota Fiscal do revendedor ao consumidor, observando o que segue:

- A garantia acima supra é a única garantia quer expressa, quer implícita, ficando excluídos quaisquer danos ou prejuízos indiretos, tais como (de forma meramente explicativa e não taxativa) lucros cessantes, interrupção de negócios e outros prejuízos pecuniários decorrentes de uso, ou da possibilidade de usar esse aparelho.

- A HDL declara a garantia nula e sem efeito se for constatado por ela, ou pela Assistência Técnica Credenciada que o equipamento sofreu dano causado por uso em desacordo com o manual de instruções, ligação à tensão de rede errada, acidentes (quedas, batidas, etc.), má utilização, instalação inadequada, defeitos decorrentes de influências climáticas (raios, inundações, etc.), sobrecargas na rede elétrica, danos ou prejuízos causados por furto ou vandalismo, e ainda sinais de haver sido violado, ajustado ou consertado por terceiros não autorizados.

- Equipamentos com número de série adulterado ou ilegível também não serão cobertos pela presente garantia.

- Os danos ou defeitos causados por agentes externos e demais peças que se desgastam naturalmente com o uso, ou por outras condições anormais de utilização, em hipótese alguma serão de responsabilidade do fabricante.

- Todos os equipamentos fabricados pela HDL possuem um selo de garantia que não poderá ser violado. A não observância deste item acarretará na perda da garantia do equipamento.

- Os consertos e manutenção do equipamento, dentro da garantia, serão de competência exclusiva da rede de Assistência Técnica Credenciada pela HDL.

- A Garantia somente terá validade quando o equipamento for apresentado juntamente com a Nota Fiscal de venda ao consumidor.

- As despesas do frete não estão cobertas por esta garantia, sendo de responsabilidade exclusiva do proprietário.

- O proprietário que desejar atendimento domiciliar deverá consultar antecipadamente a rede de Assistência Técnica Credenciada sobre a disponibilidade deste serviço e a taxa de visita cobrada.

Recomendamos que a instalação do equipamento seja efetuada por um profissional qualificado.

Para obter informações referentes à nossa rede de Assistência Técnica Credenciada, entre em contato com um dos nossos atendentes pelo telefone 08000 11 8008 ou acesse nosso site: www.hdl.com.br.



LE12573AA_R2- 08/2021

Fabricado na China
Importado por:
HDL da Amazônia Indústria Eletrônica Ltda.
Avenida Abiurana, 1.150 - Distrito Industrial
Manaus - AM - Cep 69075-010
Tel: 08000 11 8008
CNPJ: 04.034.304/0001-20
e-mail: sac@legrand.com.br
<http://www.hdl.com.br>

Uma marca
do Grupo 