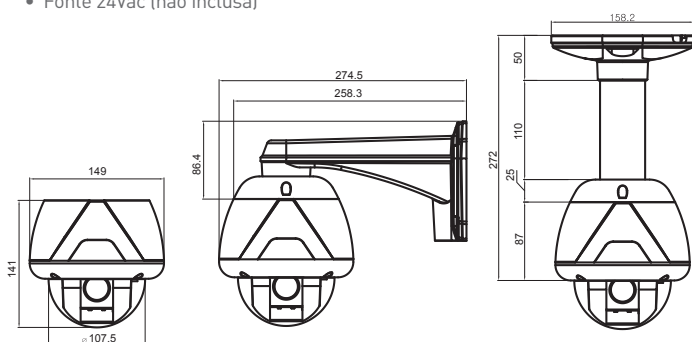


CÂMERA HM-550 PTZ x37

Solução analógica

PRINCIPAIS CARACTERÍSTICAS

- Câmera de alta resolução Day & Night com filtro IRC
- Sensor Sony 1/4" Interline Transfer CCD
- Resolução de 550 linhas
- Iluminação mínima de 0,7 Cor - 0,02 P&B
- Foco selecionável: automático, manual e semiautomático
- Zoom óptico 37x e zoom digital (12x)
- Proteção antivandalismo e suporte de parede inclusos
- Índice de Proteção IP67
- Movimentos rápidos e silenciosos
- Fonte 24Vac (não inclusa)



CÂMERA HM-550 PTZ x37

Referência	90.02.02.130
Sensor	Sony 1/4 Interline Transfer CCD
Pixels Efetivos	768(H) x 494(V)
Sincronismo	Interno
Velocidade Obturador	1/60 ~ 1/120.000 seg.
Resolução	550 Linhas
Iluminação Mínima	0,7 Cor - 0,02 P&B (@50IRE)
Lente	f=3.5 ~ 129.5 mm
Íris	Manual / Automático
SNR	≥50dB
Day&Night	ICR
Saída de Vídeo	1.0 Vpp (75Ω, Composto) - NTSC

FUNÇÕES

OSD Menu	Suportado
Balanco de Branco (WB)	Ajustável
Controle de Ganho (AGC)	Ajustável
Back Light Compensation (BLC)	Suportado
High Light Compensation (HLC)	Suportado
Redução de Ruído	Suportado - SNR
Máscara de Privacidade	Suportado

GERAIS

Plug Saída de Vídeo	Conector BNC
Plug Alimentação	Borne
Alimentação	24 Vac
Consumo	1,5 A
Material	Alumínio / Policarbonato
Cor	Branca
Temperatura de Operação	-30°C a 50°C
Umidade de Operação	10% - 85% RH
Índice de Proteção	IP67
Dimensões do Produto (LxAxC)	Dome: ø 150mm / Housing: 192 (ø) x 190.3(H) mm
Peso	Aprox. 3 Kg

PTZ

Zoom Óptico	x37
Zoom Digital	x12
Velocidade do Pan/Tilt	Preset:360°/Seg Manual:0,05°~360° seg (Zoom Proporcional) Swing: 1°~180°/seg
Preset	127 Posições
Pattern	4 Pattern
Swing	8 Swings
Grupo	8 Grupos (max. 20 entradas por grupo)
Outras Funções	Auto Flip / Auto Parking / Ação ao Ligar e Desligar / DIS
Protocolo de Comunicação	Pelco-D & Pelco-P
Fan & Heater	Fan: Sempre Ligado / Heater: Abaixo de 10°C (interno)
Sensor & Alarme	3/1