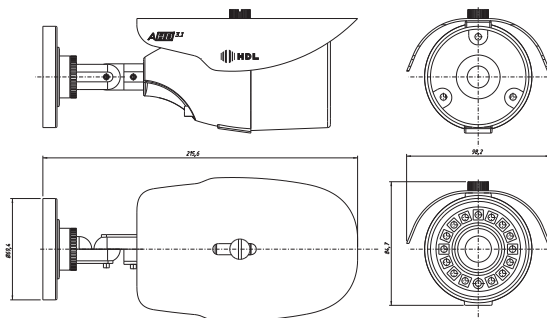


# CÂMERA HDC-BU100-30B VF

## Solução **AHD** 3.1

### PRINCIPAIS CARACTERÍSTICAS

- Câmera AHD - *Analog High Definition*
- Iluminação mínima 0 Lux (IR On)
- Índice de Proteção IP66
- Alimentação 12Vcc
- Smart IR
- Sensor digital de 1.3MP
- Resolução de 960p
- Lente de 2,8-12mm
- Alcance IR de até 30m
- ICR - D&N
- Menu OSD
- BLC/HLC
- 2D/3D DNR
- Máscara de privacidade



90.02.01.119

#### CÂMERA HDC-BU100-30B VF

Referência	90.02.01.119
Saída de Vídeo	AHD High Definition
Sensor	1/3" CMOS 1.3 Megapixel
Pixels Efetivos	1280(H)×960(V)
Resolução	960p
Sistema de Varredura	NTSC
Velocidade Obturador	1/60-1/100, 000Sec
Sincronismo	Interno
Iluminação Mínima	0 Lux (IR on)
Lente	f=2.8-12mm
Day & Night	ICR
Distância do IR	30 m

#### FUNÇÕES

Menu OSD	Suportado
Balanco de Branco (WB)	Automático
Compensação de luz de fundo (BLC)	Automático
Controle de Ganho (AGC)	Manual / Automático
D-WDR	Suportado
Redução de Ruído	2D
Smart IR	Suportado

#### CONECTORES

Saída de Vídeo	BNC
Entrada de Alimentação	P4

#### MATERIAL

Formato Produto	Bullet
Housing	Alumínio
Cor	Branca
Vidro Frontal	Dual Glass Anti Glare

#### GERAL

Instalação	Ambiente Interno / Externo
Distância de Transmissão	Até 500m Via 75-5 Cabo Coaxial
Entrada de Alimentação	12 Vcc
Consumo	50 mA (IR off) / 380 mA (IR On)
Temperatura de Operação	-10°C ~ +50°C
Umidade de Operação	0-90% UR (não-condensado)
Índice de Proteção	IP 66