

# Vídeo Class

HDL | Vídeo

## Manual do Usuário

## ÍNDICE

<b>CAPÍTULO I - INFORMAÇÕES .....</b>	<b>1</b>
<b>1.1 - Apresentação do Produto.....</b>	<b>1</b>
<b>1.1.1 - Unidade interna.....</b>	<b>1</b>
<b>1.1.2 - Unidade Externa.....</b>	<b>1</b>
<b>1.2- Cuidados e Orientações.....</b>	<b>2</b>
<b>1.2.1 - Cuidados com a Segurança.....</b>	<b>2</b>
<b>1.2.2 - Cuidados com Limpeza.....</b>	<b>2</b>
<b>CAPÍTULO II - CARACTERÍSTICAS TÉCNICAS .....</b>	<b>2</b>
<b>CAPÍTULO III - INSTALAÇÃO.....</b>	<b>3</b>
<b>3.1 - Unidade Interna .....</b>	<b>3</b>
<b>3.2 - Unidade Externa .....</b>	<b>3</b>
<b>3.3 - Fiação recomendada para instalação.....</b>	<b>3</b>
<b>3.4 - Esquemas de ligação.....</b>	<b>4</b>
<b>3.4.1 - Instalação com extensão .....</b>	<b>4</b>
<b>3.4.2 - Câmera Auxiliar .....</b>	<b>4</b>
<b>3.4.3 - Duas fechaduras independentes.....</b>	<b>5</b>
<b>3.4.4 - Fechadura Magnética .....</b>	<b>5</b>
<b>3.4.5 - Sensor de Porta aberta.....</b>	<b>6</b>
<b>3.4.6 - Sistema Antiviolação .....</b>	<b>6</b>
<b>3.4.7 - Ajuste de Volume .....</b>	<b>7</b>

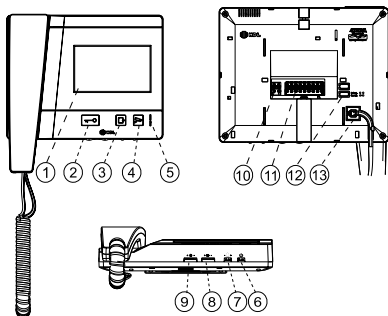
## CAPÍTULO I - INFORMAÇÕES

Esse manual tem por objetivo apresentar o produto, fornecendo informações para sua instalação e utilização. Leia-o com atenção e siga corretamente as informações contidas neste documento.

Este é um guia rápido para instalação e operação do produto. Para maiores informações, consulte o manual completo, disponível em nosso site <https://www.hdl.com.br>.

### 1.1 - Apresentação do Produto

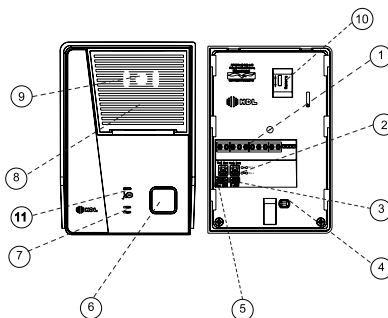
#### 1.1.1 - Unidade interna



Módulo Interno	
1	Display
2	Botão Acionamento Fechadura
3	Botão Auxiliar
4	Visualizar Câmera
5	Led de Status
6	Chave On/Off
7	Seleção Volume do toque
8	Ajuste de Brilho
9	Ajuste de Contraste
10	Bornes de Alimentação
11	Bornes de Conexões
12	Seleção Modo Residencial/Coletivo
13	Conector RJ11

#### 1.1.2 - Unidade Externa

A unidade externa possui ajuste de volume interno e externo, alarme antivolação, teto de proteção e aciona uma fechadura elétrica 12V



Módulo Externo	
1	Bornes de Conexão
2	Ajuste de Volume
3	Sensor de Porta Aberta
4	Antivolação
5	Seleção Modo Fechadura
6	Botão de Chamada
7	Microfone
8	Alto-falante
9	Câmera com Infravermelho
10	Seleção ângulo da Câmera
11	Led de Status

## 1.2– Cuidados e Orientações

### 1.2.1 - Cuidados com a Segurança

- a) Execute toda a instalação com o equipamento desligado da rede elétrica com o intuito de prevenir danos causados pela energia estática;
- b) Utilize os cabos indicados para a instalação e em ambientes que possuam interferências eletromagnéticas, utilize cabos com blindagem;
- c) Não compartilhe a tubulação elétrica com o cabos de dados;
- d) Não faça derivação dos terminais de alimentação do equipamento para conectar outro dispositivo, as conexões elétricas devem ser individuais;
- f) O equipamento é bivolt automático, ou seja, não é necessário selecionar a tensão de entrada;
- g) Não mantenha a fechadura acionada por um longo período, risco de danificar o produto;
- h) Os fios 1 e 4 não podem ser invertidos, ou seja, ligados em bornes diferentes;
- i) Sempre mantenha o monofone no gancho quando não estiver em chamada, risco de som de toque extremo; e
- j) Objetos colocados próximos ao microfone / alto-falante do porteiro pode ocasionar microfonia, certifique-se de isolar com espuma caso necessário.
- l) Este equipamento foi desenvolvido para ser utilizado para comunicação entre ambientes e deve ser utilizado apenas para essa finalidade.

### 1.2.2 - Cuidados com Limpeza

Os Porteiros HDL não podem ser limpos com derivados etílicos ou solventes, como, por exemplo: Álcool, Thinner, Benzina e Benzeno.

Para limpeza se deve utilizar água e sabão neutro ou detergente, evitando usar esponja ou pano áspero. Após isto, fazer o polimento com flanela macia.

Importante: não dirigir jatos de água (mangueira) sobre o produto.

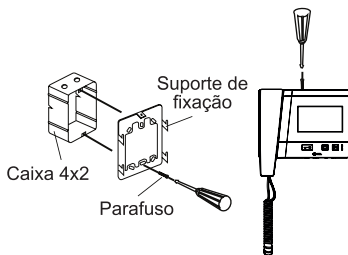
## CAPÍTULO II - CARACTERÍSTICAS TÉCNICAS

Módulo Interno	
Display	LDC TFT (4.3" )
Resolução	480 * 272
Contraste	SIM
Brilho	SIM
Volume	SIM
Ângulo de visão	65 °
Dimensões (mm)	188 x 197 x 50
Tensão	90 ~ 240 VAc
Frequência	50 ~ 60 Hz
Consumo	0,05 Amper
Peso	1,5 Kg

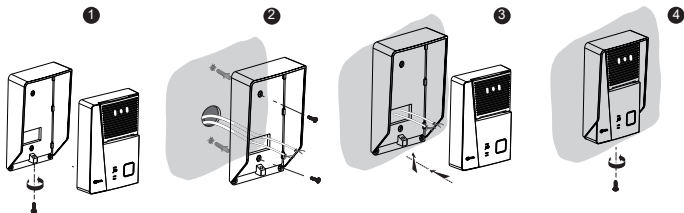
Módulo Externo	
Grau Proteção	IP44
Câmera	1000 TVL - NTSC - 3.8mm
Iluminação Mín	0 lux - IR ON
Infravermelho	4 IR Led - 3 mts
Volume	SIM
Fechadura Elétrica	SIM (Até 2)
Fechadura Magnética	Sim (Necessário Fonte)
Dimensões (mm)	116 x 153,5 x 49,5
Tensão	90 ~ 240 VAc
Frequência	50 ~ 60 Hz
Consumo	0,05 Amper
Peso	0,5 Kg

## CAPÍTULO III - INSTALAÇÃO

### 3.1 - Unidade Interna



### 3.2 - Unidade Externa



Nota: A Unidade Externa possui um sistema antivolação, caso a unidade seja removida da base de fixação a mesma ficará inativa até que o Monofone da Unidade Interna seja retirado da posição gancho.

### 3.3 - Fiação recomendada para instalação

		De	Até	Bitola
Entre as unidades	RG56	0m	40m	0,5mm <sup>2</sup>
	RG6	40m	100m	1,0mm <sup>2</sup>
	(UTP CAT 5E / CAT 6)	0m	30m	100% cobre, 24awg
Painel externo até fechadura		0m	50m	1,5mm <sup>2</sup>

Nota: Necessário 4 fios entre as unidades. Para o sinal de Vídeo, recomenda-se a utilização de cabo coaxial, sendo a Malha no pino 4 e o condutor no pino V. Para 1 e + utilize a coluna bitola como referência.

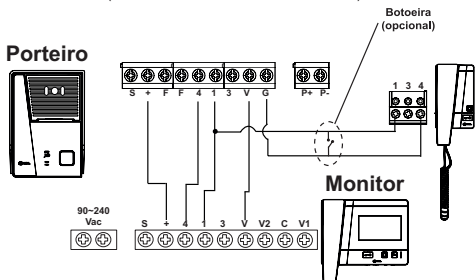
Número Máximo de Extensões Internas: 3 (1 + 3 -monitores ou interfonos-)

Número Máximo de Extensões Externas: 2 (Necessário RL1000)

### 3.4 - Esquemas de ligação

#### 3.4.1 - Instalação com extensão

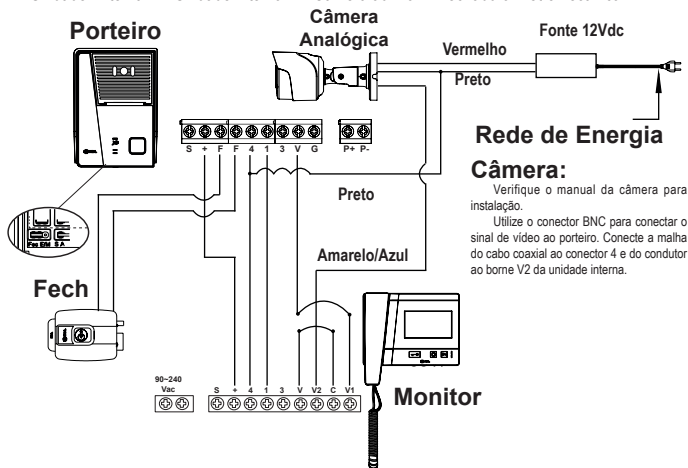
4 fios entre as unidades (unidade externa + 1 unidade interna)



Nota: A extensão é um opcional que pode ser utilizado, não é necessário o mesmo para o funcionamento do sistema. Sendo compatível com Modelos AZ e AZs, para extensões de Vídeo, é necessário conectar também o Bornier "V".

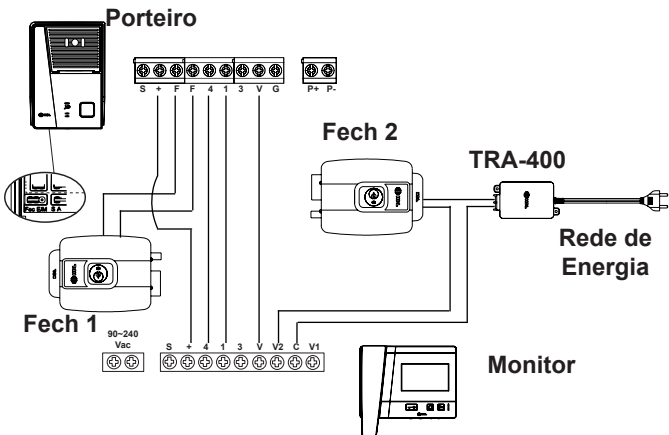
### 3.4.2 - Câmera Auxiliar

Unidade Externa + 1 Unidade Interna + 1 Câmera auxiliar + Fechadura Eletromecânica



### 3.4.3 - Duas fechaduras independentes

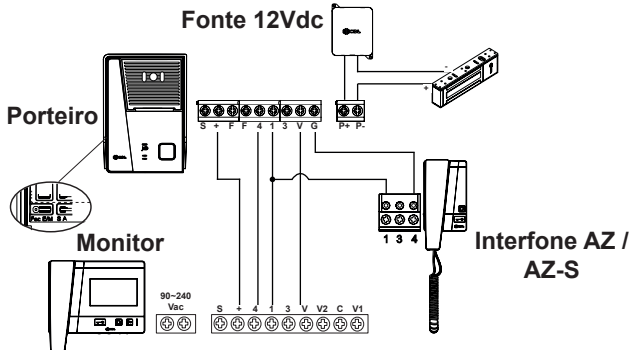
Unidade Externa + 1 Unidade Interna + 2 fechaduras (acionadas independentemente)



Nota: o Contato Auxiliar funciona como um interruptor suportando 0,5A em tensão alternada de 127Vac ou 1A para tensão de até 30Vdc. Podendo assim ser utilizado para um portão eletrônico, iluminação, etc..

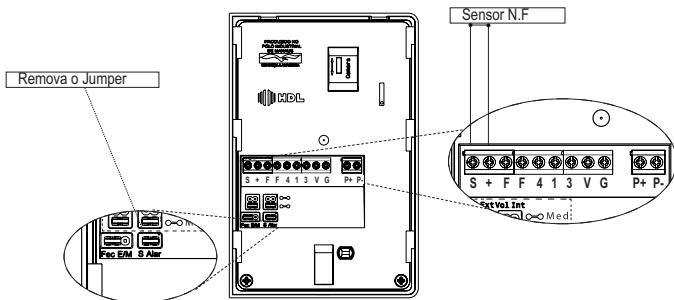
### 3.4.4 - Fechadura Magnética

Para utilizar uma fechadura magnética é necessário conectar uma fonte 12Vdc através da fechadura, o Vídeo porteiro funcionará como um interruptor e abrirá o circuito para desativar a alimentação da fechadura, ocorrendo assim a abertura da mesma.



### 3.4.5 - Sensor de Porta aberta

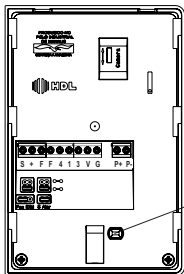
Para ativar o sensor de porta aberta, é necessário remover o Jumper da Unidade Externa.





## .4.6 - Sistema Antiviolação

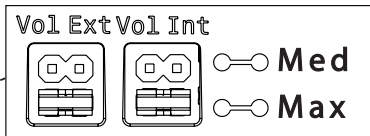
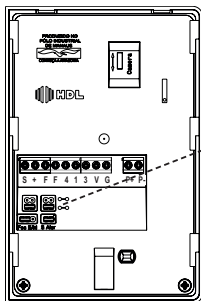
A Unidade Externa possui um sistema Antiviolação, que é ativado quando a Unidade Externa é desconectada da base de fixação. Quando acionado a Unidade Interna soará um alarme até que a unidade externa seja recolocada no lugar (é necessário remover o monofone do gancho para que o sistema volte ao status de funcionamento).



Botão Antiviolação

## 3.4.7 - Ajuste de Volume

É possível ajustar o Volume de Audio da Unidade Interna e Externa através de Jumpers presentes na parte traseira da Unidade Externa. Selecione a melhor configuração de acordo com o ambiente instalado.



Nota: Para selecionar o Volume Mínimo, deixe ambas as posições sem o Jumper.

# CERTIFICADO DE GARANTIA



Esse produto passou por todos os testes de resistência exigidos pelo nosso Controle de Qualidade e encontra-se apto para servi-lo durante muitos anos. A HDL DA AMAZÔNIA INDÚSTRIA ELETRÔNICA LTDA. assegura ao adquirente deste equipamento, garantia contra defeitos de matéria-prima e de fabricação, por 01 (um) ano, a contar da data de sua aquisição, comprovada mediante apresentação da respectiva Nota Fiscal do revendedor ao consumidor, observando o que segue:

- A garantia acima supra é a única garantia quer expressa, quer implícita, ficando excluídos quaisquer danos ou prejuízos indiretos, tais como (de forma meramente explicativa e não taxativa) lucros cessantes, interrupção de negócios e outros prejuízos pecuniários decorrentes de uso, ou da possibilidade de usar esse aparelho.
- A HDL declara a garantia nula e sem efeito se for constatado por ela, ou pela Assistência Técnica Credenciada que o equipamento sofreu dano causado por uso em desacordo com o manual de instruções, ligação à tensão de rede errada, acidentes (quedas, batidas, etc.), má utilização, instalação inadequada, defeitos decorrentes de influências climáticas (raios, inundações, etc.), sobrecargas na rede elétrica, danos ou prejuízos causados por furto ou vandalismo, e ainda sinais de haver sido violado, ajustado ou consertado por terceiros não autorizados.
- Equipamentos com número de série adulterado ou ilegível também não serão cobertos pela presente garantia.
- Os danos ou defeitos causados por agentes externos e demais peças que se desgastam naturalmente com o uso, ou por outras condições anormais de utilização, em hipótese alguma serão de responsabilidade do fabricante.
- Todos os equipamentos fabricados pela HDL possuem um selo de garantia que não poderá ser violado. A não observância deste item acarretará na perda da garantia do equipamento.
- Os consertos e manutenção do equipamento, dentro da garantia, serão de competência exclusiva da rede de Assistência Técnica Credenciada pela HDL.
- A Garantia somente terá validade quando o equipamento for apresentado juntamente com a Nota Fiscal de venda ao consumidor.
- As despesas do frete não estão cobertas por esta garantia, sendo de responsabilidade exclusiva do proprietário.
- O proprietário que desejar atendimento domiciliar deverá consultar antecipadamente a rede de Assistência Técnica Credenciada sobre a disponibilidade deste serviço e a taxa de visita cobrada. Recomendamos que a instalação do equipamento seja efetuada por um profissional qualificado. Para obter informações referentes à nossa rede de Assistência Técnica Credenciada, entre em contato com um dos nossos atendentes pelo telefone 08000 11 8008 ou acesse nosso site: [www.hdl.com.br](http://www.hdl.com.br).

**PRODUZIDO NO  
POLO INDUSTRIAL  
DE MANAUS**



CONHEÇA A AMAZÔNIA

HDL da Amazônia Indústria Eletrônica Ltda.  
Avenida Abiurana, 1.150 - Distrito Industrial  
Manaus - AM - Cep 69075-010  
Tel: 08000 11 8008  
CNPJ: 04.034.304/0001-20  
e-mail: [sac@legrand.com.br](mailto:sac@legrand.com.br)  
<http://www.hdl.com.br>

Uma marca  
do Grupo



11/05/2023-R1