

VÍDEO ADVANCE

HDL | VÍDEO

Manual do Usuário

ÍNDICE

CAPÍTULO I – INTRODUÇÃO	4
1.1– Cuidados e Orientações	4
1.1.1 - Cuidados com a Segurança.....	4
1.1.2 - Cuidados com Limpeza.....	4
CAPÍTULO II – CONTEÚDO	4
CAPÍTULO III – CONECENDO O PRODUTO	5
CAPÍTULO IV – INSTALAÇÃO.....	5
4.1 - Instalação básica	6
4.2 - Instalação com câmera auxiliar	6
4.3 - Instalação com extensão de vídeo	7
4.4 - Instalação com extensão de áudio	8
4.5 - Duas fechaduras independentes.....	9
4.6 - Fechadura Magnética.....	10
CAPITULO V - OPERAÇÕES DO SISTEMA.....	11
5.1 - Ligar/Desligar o Dispositivo.....	11
5.2 - Comunicação entre Monitor e Porteiro.....	11
5.2.1 - Comunicação/Ligação em Modo Viva Voz (HandsFree).11	
5.2.2 - Comunicação/Ligação em Modo Monofone (HandSet)...11	
5.2.3 - Duração da Ligação.....	11
5.3 - Alternando entre Função Viva Voz/Monofone.....	12
5.4 - Chamada para a Unidade Interna.....	12
5.5 - Função Abertura de Fechadura.....	13

5.6 - Acionamento do Contato Auxiliar.....	13
5.7 - Tecla Olho Mágico.....	13
5.8 - Função Alarme.....	14
5.9 - Função Sigilo.....	14
5.10 - Função Anti Violação(Painel Externo).....	15
5.11 - Função Alarme de Porta Aberta (Painel Externo).....	15
5.12 - Função SOS.....	15
5.13 - Função DVR.....	16
5.14 - Função Menu.....	16
5.14.1.- Ajuste de Cor.....	17
5.14.2 - Ajuste de Brilho.....	17
5.14.3 - Volume de Toque.....	18
5.14.4 - Volume Viva Voz.....	18
5.14.5 - Config Produto.....	19
5.14.5.1- Config Câmeras.....	20
5.14.5.2 - Função SOS.....	20
5.14.5.3 - Função DVR.....	21
5.14.5.4 - Saída Auxiliar.....	22
5.15 - Modo residencial/coletivo.....	22
5.15.1 - Modo Residencial.....	23
5.15.2 - Modo Coletivo.....	23

CAPÍTULO VI – CERTIFICADO DE GARANTIA.....24

CAPÍTULO I – INTRODUÇÃO

Esse manual tem por objetivo apresentar o produto, fornecendo informações para sua instalação e utilização. Leia-o com atenção e siga corretamente as informações contidas neste documento.

1.1– Cuidados e Orientações

1.1.1 - Cuidados com a Segurança

a) Execute toda a instalação com o equipamento desligado da rede elétrica com o intuito de prevenir danos causados pela energia estática;

b) Utilize os cabos indicados para a instalação e em ambientes que possuam interferências eletromagnéticas, utilize cabos com blindagem;

c) Não compartilhe a tubulação elétrica com o cabos de dados;

d) Não faça derivação dos terminais de alimentação do equipamento para conectar outro dispositivo, as conexões elétricas devem ser individuais;

f) O equipamento é bivolt automático, ou seja, não é necessário selecionar a tensão de entrada;

g) Não mantenha a fechadura acionada por um longo período, risco de danificar o produto;

h) Os fios 1 e 4 não podem ser invertidos, ou seja, ligados em bornes diferentes;

i) Sempre mantenha o monofone no gancho quando não estiver em chamada, risco de som de toque extremo;

j) Objetos colocados próximos ao microfone / alto-falante do porteiro pode ocasionar microfonia, certifique-se de isolar com espuma caso necessário.

l) Este equipamento foi desenvolvido para ser utilizado para comunicação entre ambientes e deve ser utilizado apenas para essa finalidade.

1.1.2 - Cuidados com Limpeza

Os Porteiros HDL não podem serem limpos com derivados etílicos ou solventes, como, por exemplo: Álcool, Thinner, Benzina e Benzeno.

Para limpeza se deve utilizar água e sabão neutro ou detergente, evitando

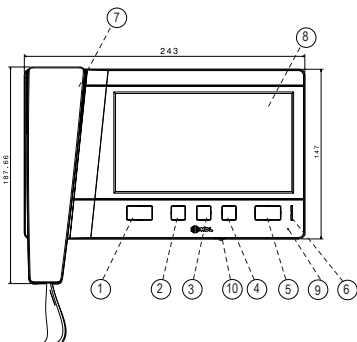
usar esponja ou pano áspero. Após isto, fazer o polimento com flanela macia.

Importante: não dirigir jatos de água (mangueira) sobre o produto.

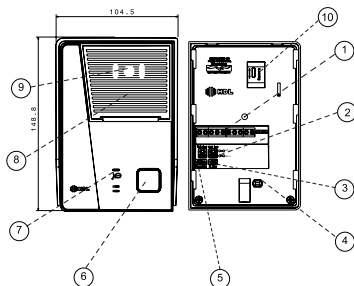
CAPÍTULO II – CONTEÚDO

- 1- Unidade Interna de Vídeo 7"
- 1- Unidade Externa
- 1- Kit de Fixação
- 1- Manual do Usuário

CAPÍTULO III – CONECENDO O PRODUTO



Módulo Interno	
1	Fechadura
2	Saída Auxiliar
3	Olho Mágico
4	Menu
5	Viva-voz
6	Led Power / Em Uso
7	Monofone
8	Display 7"
9	Microfone
10	Chave Liga/Desliga

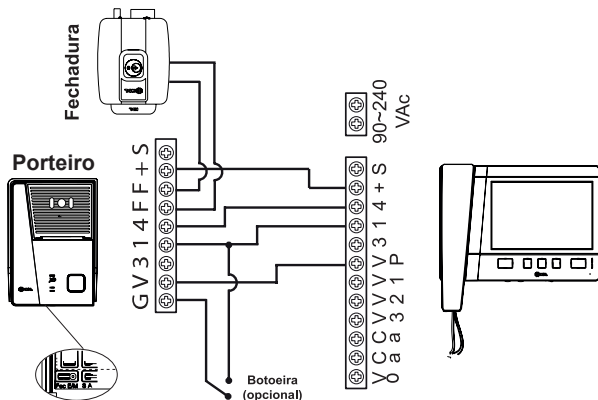


Módulo Externo	
1	Bornes de Conexão
2	Ajuste de Volume
3	Sensor de Porta Aberta
4	Anti-violação
5	Seleção Modo Fechadura
6	Botão de Chamada
7	Microfone
8	Alto Falante
9	Camera com Infravermelho
10	Seleção Angulo da Camera

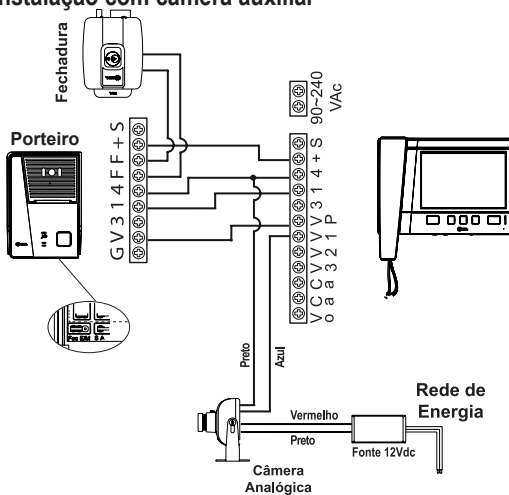
CAPÍTULO IV – INSTALAÇÃO

As unidades externas convencionais e com controle de acesso são similares no modo de se conectar com as unidades internas. A única exceção é quando se liga uma extensão de áudio. Siga as instruções abaixo para ligar o equipamento.

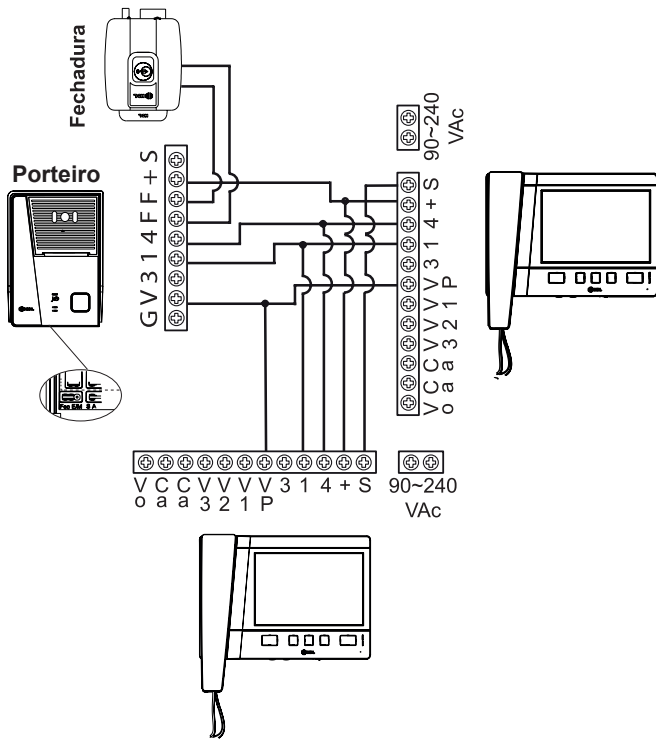
4.1 - Instalação básica



4.2 - Instalação com câmera auxiliar



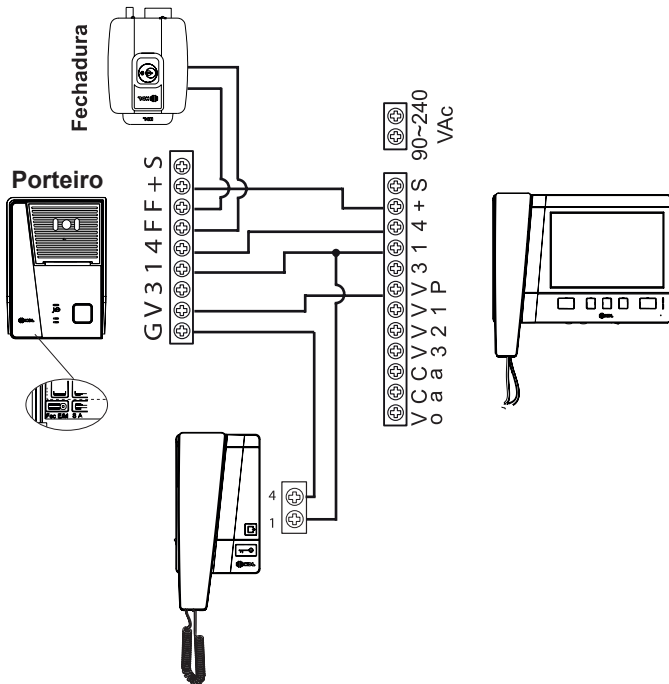
4.3 - Instalação com extensão de vídeo



Nota: Não é necessário interligar os bornes S das Unidades Internas.

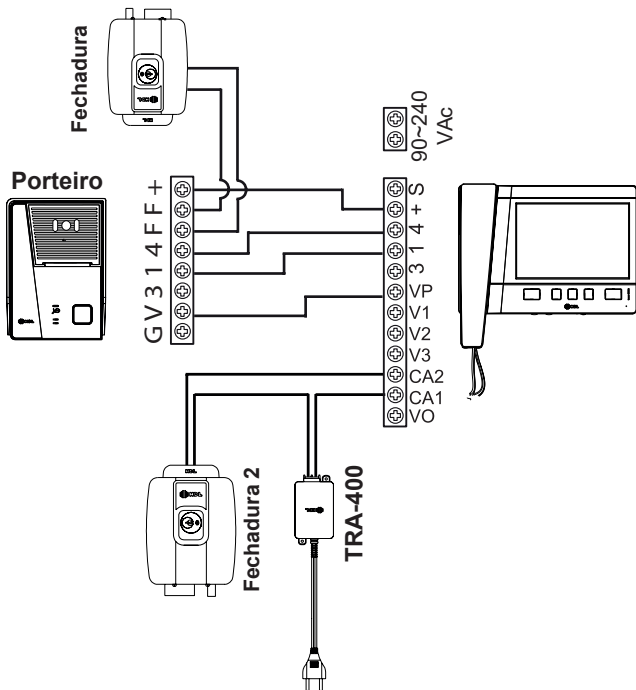
Ao interligar os bornes S entre as unidades internas, ativa-se o modo sigilo, no qual quando uma das unidades estiver em comunicação a outra unidade ficará bloqueada.

4.4 - Instalação com extensão de áudio



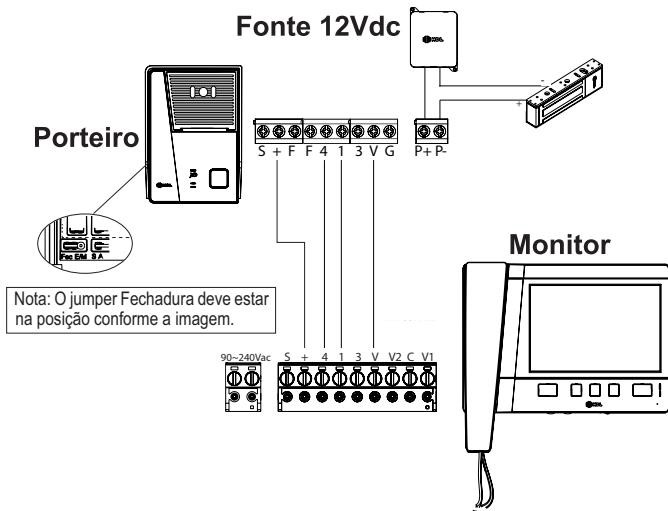
Nota: O Vídeo Porteiro é compatível com extensões de Áudio nesse caso conecte o borne 4 da Unidade Interna com o G da Unidade externa.

4.5 - Duas fechaduras independentes



4.6 - Fechaduras Magnética

Para utilizar uma fechadura magnética é necessário conectar uma fonte 12Vdc através da fechadura, o Vídeo porteiro funcionará como um interruptor e abrirá o circuito para desativar a alimentação da fechadura, ocorrendo assim a abertura da mesma.



CAPITULO V - OPERAÇÕES DO SISTEMA

5.1 - Ligar/Desligar o Dispositivo

O produto possui uma chave liga/desligar na parte inferior do produto.

Ao energizar o dispositivo, ligue a chave Power, o led power deverá acender assim permanecerá enquanto energizado.

Ao energizar a unidade interna também será energizada a unidade externa através do borne descrito como “+”.

5.2 - Comunicação entre Monitor e Porteiro

5.2.1 - Comunicação/Ligação em Modo Viva Voz (HandsFree)

Ao pressionar o botão Viva Voz o painel interno abre comunicação com o painel externo e o Led de indicação “Em uso” se acende. O áudio sai através do alto-falante é capturado através do microfone, ambos presentes no próprio painel.

Simultaneamente a imagem da câmera presente na Unidade Externa é ativada e apresentada no display.

5.2.2 - Comunicação/Ligação em Modo Monofone (HandSet)

Ao retirar o monofone do gancho, a comunicação entre Unidade Interna e Externa é iniciada. O áudio proveniente da Unidade Externa pode ser ouvido através do alto-falante do monofone. Neste modo, o microfone presente no monofone está ativo e o Led “Em uso” aceso. O display LCD deve ligar apresentando a imagem da câmera presente na Unidade Externa.

5.2.3 - Duração da Ligação

Uma ligação do painel interno com o painel externo após estabelecida tem duração máxima de 1 minuto e 50 segundos. Após o término do tempo máximo a ligação é encerrada desligando a comunicação de áudio e vídeo do produto. Caso a chamada tenha se realizado em modo Handset o monofone deverá

retornar ao gancho e novamente retirado para iniciar uma nova chamada. Se durante uma chamada ocorrer alguma interação do usuário com o produto, como o pressionar da fechadura, o tempo da chamada é renovado para mais 1 minuto.

5.3 - Alternando entre Função Viva Voz/Monofone

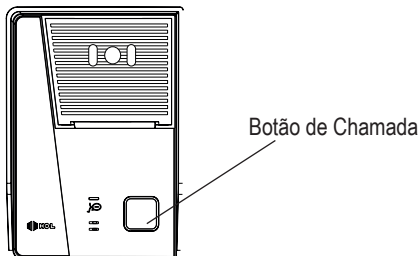
Estando em Viva Voz, se retirar o monofone do Gancho, o produto altera para o modo Monofone (Handset) e o modo Viva voz é desligado.

Estando com o Monofone (fora do gancho), se pressionar o botão Viva Voz da unidade interna e colocar o monofone no gancho, o porteiro alterna para o modo Viva voz. (Handsfree).

Mesmo no modo Handsfree o áudio ainda pode ser ouvido no monofone, mas o microfone é mutado.

5.4 - Chamada para a Unidade Interna

Para realizar uma chamada para a unidade interna pressione o botão da unidade externa. Após pressionado, a unidade interna identifica a chamada realizada, gerando um toque de sinalização no alto-falante para o usuário indicando a existência de uma chamada externa. No mesmo momento o display é ativado apresentando a imagem da câmera do painel externo.



5.5 - Função Abertura de Fechadura

A função de Abertura de Fechadura permite que o usuário abra a fechadura ligada ao painel externo, quando em comunicação, através do acionamento do botão Fechadura.

A função fechadura só irá operar quando o produto estiver em comunicação.

5.6 - Acionamento do Contato Auxiliar

Ao pressionar a tecla saída auxiliar, a função é acionada, e os contatos CA1 e CA2 são interligados permitindo o acionamento de uma carga externa. O modo de acionamento do contato auxiliar pode ser alterado através do menu de configuração (seção 5.14.5.4).

A função contato auxiliar opera em qualquer estado do produto (em ligação, fora de ligação, com olho mágico ativado), com exceção de quando uma das funções Alarme ou DVR estejam ativas já que estas utilizam o relé para operar.

5.7 - Tecla Olho Mágico

A função Olho Mágico propicia ao usuário a visualização das câmeras conectadas ao dispositivo sem a necessidade de entrar em comunicação com a unidade externa. Ao pressionar o botão Olho Mágico a função é ativada e o painel interno apresenta no display a imagem da câmera da unidade externa. Subsequentes cliques da tecla Olho Mágico, realizam o chaveamento de imagem de uma câmera para outra. As câmeras já vem ativadas pelo menu de fábrica, para desativa-las veja a seção 5.14.5.1.

A função Olho Mágico também tem uma temporização padrão automática de 30s e que pode ser configurada no menu do produto (30s, 3m, 10m , contínuo) ou até o usuário fazer outra operação.

Através da tecla Olho Mágico é possível ainda acionar o sequenciamento automático das câmeras conectadas ao Vídeo Porteiro.

Para ativar o sequenciamento de câmeras pressione a tecla Olho Mágico por 5 segundos e solte, o display irá apresentar a mensagem de “Sequenciamento Ativado”.

Por padrão, a troca de uma imagem para outra ocorre a cada 5 segundos podendo ser configurável via menu de 1 a 240 segundos.

Para desativar o olho mágico ou o sequenciamento, pressione a tecla Olho Mágico por no mínimo 2 segundos, ou aguarde o timeout do tempo de câmera. Assim que desabilitada a função o porteiro irá mostrar a mensagem “Olho desativado”.

5.8 - Função Alarme (Painel Interno)

Para ativar a função alarme, pressione a tecla de fechadura por 5 segundos, o dispositivo irá retornar 3 bips juntamente com uma mensagem na tela de “Alarme Ativado”.

O alarme será ativado se o porteiro identificar a presença de um sensor N.F. (normalmente fechado) entre os pinos 3 e +, caso não identifique, o porteiro irá apresenta a mensagem “Alarme Sensor Aberto” e o alarme não será habilitado.

Para desativar, pressione a tecla de fechadura por 5 segundos, o dispositivo irá retornar 3 bips juntamente com uma mensagem na tela de “Alarme Desativado”.

Exemplo de funcionamento para um sensor de presença ou read-switch NF:

- Conecte o sensor no pino 3 e +;
- Quando detectado que o sinal do sensor N.F foi alterado, o alarme irá soar 10 segundos após o evento. Durante este periodo de 10 segundos é possível desativar o alarme na tela Fechadura. Depois de 10s acontece o disparo do alarme;
- O alarme irá soar durante 10 minutos, com uma pausa de 10 segundos, e irá repetir este ciclo mais 2 vezes; e
- Ao final dos 3 chamadas o alarme irá desarmar sozinho.

Nota: O alarme pode ser desativado a qualquer momento pelo usuário pressionando o botão fechadura por 5 segundos.

5.9 - Função Sigilo

A função sigilo serve para quando se há mais de uma unidade interna instalada. Quando uma unidade interna entra em comunicação com a unidade

externa, o sistema de sigilo impede que as demais unidades internas tenham acesso ao vídeo do porteiro externo e ao áudio, afim de manter a privacidade da comunicação.

Quando uma unidade interna tenta entrar em comunicação com a unidade externa em uso ocorre a sinalização do bloqueio da função devido ao sigilo com um bip longo conjuntamente com uma mensagem no display.

Para ativar a função, conecte os pinos S das Unidades Internas.

5.10 - Função Anti Violação (Painel Externo)

Ao remover o painel externo da parede, o painel externo identifica e aciona uma sinalização de alerta com um toque contínuo. A Unidade Interna identifica este evento e também gera um toque contínuo exibindo a imagem da câmera como em uma chamada normal.

5.11 - Função Alarme de Porta Aberta (Painel Externo)

Para usar esta função deve-se remover o jumper no painel externo do Sensor de Porta e instalar um sensor entre os pinos + e S da Unidade Externa.

Assim que identificado que a porta está aberta por mais de 10 segundos, o Painel Externo gera um toque cadenciado de alerta, diferente do toque de chamada.

A Unidade Interna irá identificar este evento e gerará um toque diferenciado além de exibir uma mensagem de Porta Aberta na tela por alguns segundos. Ambas as unidades irão alternar para o modo de Alarme e emitir o sinal sonoro.

5.12 - Função SOS

A função SOS pode ser utilizada para a instalação de uma botoeira NA de emergência ativando um sinal sonoro na Unidade Externa e Interna(s). Alertando os demais indivíduos presente no ambiente.

Quando a função SOS estiver ativada a função DVR é desabilitada.

5.13 - Função DVR

Permite o envio de um pulso para um Gravador DVR inicie a gravação através de evento por sensor (quando o DVR possuir entrada de sensor para ativar gravação). Para desativar o alerta de SOS, basta clicar por 5 segundos o botão fecho. Para está função ser ativada, as funções Alarme e SOS devem estar desativadas.

5.14 - Menu

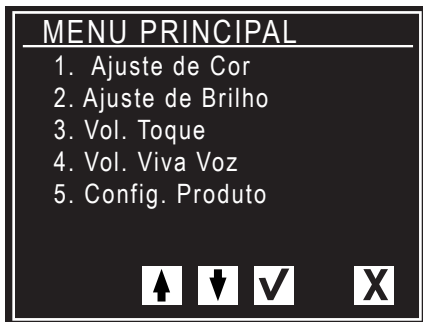
O Menu é reservado para os ajustes e configurações do produto.

Opções disponíveis:

- Ajuste de Cor
- Ajuste de Brilho
- Ajuste de Vol. Toque
- Ajude de Vol. Viva Voz
- Configurações do Produto

O Menu é acessado através da tecla Menu e o mesmo só pode ser acessado quando o produto esta ocioso.

Ao entrar no Menu uma Tela é exibida conforme abaixo:



Quando o Menu é Ativado, as 4 teclas do produto ganham uma segunda função.

Auxiliar (▲), Olho (▼), Menu (ENTER), Viva Voz (ESC)

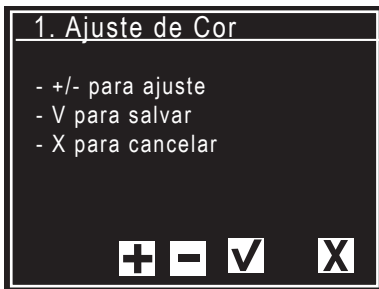
Exemplo de Sequência para ajustar a Cor..

- Pressionar Menu: Exibir o Menu;
- Pressionar Auxiliar (▲) ou Olho (▼) para Navegar até Cor;
- Pressionar Menu para Entrar na opção;
- Pressionar Auxiliar (▲) para aumentar e Olho (▼) para diminuir a cor;
- Pressionar Menu (Enter) para selecionar;
- Pressionar Viva Voz para sair do Menu.

5.14.1.- Ajuste de Cor

Pressione Auxiliar (▲) ou Olho (▼) para ajustar a cor.

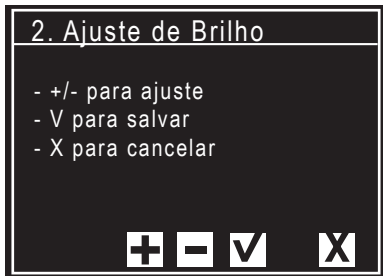
Ao ajustar a imagem da câmera será exibida, pressione Menu (Enter) para confirmar ou Viva Voz (Retornar).



5.14.2 - Ajuste de Brilho

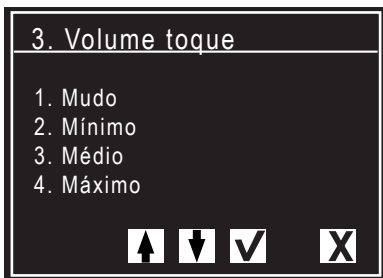
Pressione Auxiliar (+) ou Olho (-) para ajustar o brilho.

Ao ajustar a imagem da câmera será exibida, pressione Menu (Enter) para confirmar ou Viva Voz (Retornar).



5.14.3 - Volume de Toque

Pressione Auxiliar (+) ou Olho (-) para alterar entre as opções de volume. Pressione MENU para confirmar, um bip será emitido para validar o nível do volume.



5.14.4 - Volume Viva Voz

Pressione Auxiliar (↑) ou Olho (↓) para alterar entre as opções de volume e em seguida pressione MENU.



5.14.5 - Config Produto

O menu de Configurações do Produto permite realizar configurações e ativações de funcionalidades além de apresentar informações do produto como a versão do Firmware.



5.14.5.1- Config Câmeras



Câmera 1 à 3: permite ativar ou desativar as câmeras auxiliares.

Tempo Câmera: Tempo de exibição de uma câmera no Sequenciamento automático (pode ser ajustado entre 1 e 240 seg).

Tempo Olho Mágico: Tempo que será exibido o sequenciamento de imagens das câmeras ativadas. Este tempo configurável pode ser: 30s, 3m, 10m ou contínuo.

5.14.5.2 - Função SOS



Ative ou desative a Função SOS,

- Similar a uma campanha que dispara uma sinalização de aviso em todas as Unidades Internas;

- Compartilha o uso da entrada de sensor de alarme, terminais 3 e 4, para a

instalação de um botão NA(pulsador);
- Quando pressionado gera toque por 5min.

Nota: Ao ativar a função SOS a função DVR é bloqueada, não podendo ser utilizada.

5.14.5.3 - Função DVR



O disparo para o DVR pode ocorrer por dois eventos, sendo estes:

Evento 1: Sensor de presença ou read-switch NF, conectado entre no pino 3 e o 4.

Evento 2: Chamada do Paine Painel Externo

Disparo1: Ao pressionar o botão de chamada, um evento DVR é gerado onde a saída Auxiliar é acionada por 10s retornando a monitorar um próximo evento ao final do tempo. Depois retorna para monitorar próximo evento

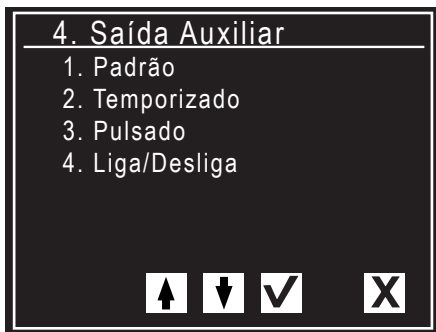
Disparo2: Ao detectar o pulso no sensor, gera um pulso no contato auxiliar. O pulso do contato auxiliar será de 2s, com intervalo de 10s para o próximo evento.

Nota: Ao ativar a função DVR a função SOS é bloqueada, não

podendo ser utilizada.

5.14.5.4 - Saída Auxiliar

Permite modificar o modo de operação do botão auxiliar.



Padrão: Funcionamento padrão do sistema, ao ser pressionado o botão auxiliar a saída é acionada permanecendo até a liberação do botão.

Temporizado: Após pressionar o botão Auxiliar o mesmo ficará acionado por um período de tempo (5s)

Pulsado: Quando pressionado o botão Auxiliar o mesmo acionará o relé de forma pulsada (período de 5 seg).

Liga/Desliga: Quando pressionar o botão Auxiliar o mesmo irá alterar seu estado de Desligado para Ligado ou inverso.

Nota: Quando ativado o Alarme do porteiro interno, o botão de saída auxiliar não irá funcionar.

5.15 - Modo residencial/coletivo

O produto suporta os 2 modos de operação Residencial ou Coletivo. No entanto não é necessário nenhuma configuração no produto. Os modos de uso

dependem como o produto a ser instalado.

O modo Residencial usa os pinos 1-4 para Interface de Porteiro.

O modo Coletivo utiliza os pinos 1-4 o pinos 3 (para toque) e o pino S para sigilo.

5.15.1 - Modo Residencial

Quando instalado em modo Residencial com a Unidade Externa do Kit o vídeo porteiro Standard é instalado para atender uma única residência. Nesta configuração possui um painel externo interligado com uma ou mais unidades internas pertencentes a mesma residência.

5.15.2 - Modo Coletivo

Quando instalado em modo Coletivo o vídeo porteiro standard compartilha o sinal de vídeo do painel externo com os demais aparelhos do sistema coletivo. Necessário um Vídeo Porteiro Coletivo.

Quando um morador está em comunicação com o painel externo, circuito de ocupação ficará ativo, o painel interno informa aos demais dispositivos do sistema coletivo que está utilizando a interface de intercomunicação através do sinal "S" do borne externo para que haja privacidade da conversa. Sabendo que a interface de comunicação com o painel externo está ocupada, os demais dispositivos do sistema impedem a ocorrência de uma ocupação da linha simultânea.

Nota: a função de privacidade pode ser utilizada no modo residencial, não dependendo assim do Vídeo Porteiro Coletivo para seu funcionamento.

CAPÍTULO VI – CERTIFICADO DE GARANTIA

Esse produto passou por todos os testes de resistência exigidos pelo nosso Controle de Qualidade e encontra-se apto para servi-lo durante muitos anos.

A HDL DA AMAZÔNIA INDÚSTRIA ELETRÔNICA LTDA. assegura ao adquirente deste equipamento, garantia contra defeitos de matéria-prima e de fabricação, por 01 (um) ano, a contar da data de sua aquisição, comprovada mediante apresentação da respectiva Nota Fiscal do revendedor ao consumidor, observando o que segue:

- A garantia acima supra é a única garantia quer expressa, quer implícita, ficando excluídos quaisquer danos ou prejuízos indiretos, tais como (de forma meramente explicativa e não taxativa) lucros cessantes, interrupção de negócios e outros prejuízos pecuniários decorrentes de uso, ou da possibilidade de usar esse aparelho.

- A HDL declara a garantia nula e sem efeito se for constatado por ela, ou pela Assistência Técnica Credenciada que o equipamento sofreu dano causado por uso em desacordo com o manual de instruções, ligação à tensão de rede errada, acidentes (quedas, batidas, etc.), má utilização, instalação inadequada, defeitos decorrentes de influências climáticas (raios, inundações, etc.), sobrecargas na rede elétrica, danos ou prejuízos causados por furto ou vandalismo, e ainda sinais de haver sido violado, ajustado ou consertado por terceiros não autorizados.

- Equipamentos com número de série adulterado ou ilegível também não serão cobertos pela presente garantia.

- Os danos ou defeitos causados por agentes externos e demais peças que se desgastam naturalmente com o uso, ou por outras condições anormais de utilização, em hipótese alguma serão de responsabilidade do fabricante.

- Todos os equipamentos fabricados pela HDL possuem um selo de garantia que não poderá ser violado. A não observância deste item acarretará na perda da garantia do equipamento.

- Os consertos e manutenção do equipamento, dentro da garantia, serão de competência exclusiva da rede de Assistência Técnica Credenciada pela HDL.

- A Garantia somente terá validade quando o equipamento for apresentado juntamente com a Nota Fiscal de venda ao consumidor.

- As despesas do frete não estão cobertas por esta garantia, sendo de responsabilidade exclusiva do proprietário.

- O proprietário que desejar atendimento domiciliar deverá consultar antecipadamente a rede de Assistência Técnica Credenciada sobre a disponibilidade deste serviço e a taxa de visita cobrada.

Recomendamos que a instalação do equipamento seja efetuada por um profissional qualificado.

Para obter informações referentes à nossa rede de Assistência Técnica Credenciada, entre em contato com um dos nossos atendentes pelo telefone 08000 11 8008 ou acesse nosso site: www.hdl.com.br.

ANTES DE IMPRIMIR PENSE NA RESPONSABILIDADE E
COMPROMISSO COM O MEIO AMBIENTE

**PRODUZIDO NO
POLO INDUSTRIAL
DE MANAUS**



CONHEÇA A AMAZÔNIA

HDL da Amazônia Indústria Eletrônica Ltda.
Avenida Abiurana, 1.150 - Distrito Industrial
Manaus - AM - Cep 69075-010
Tel: 08000 11 8008
CNPJ: 04.034.304/0001-20
e-mail: sac@legrand.com.br
<http://www.hdl.com.br>

11/05/2023-R1