

Áudio CONNECT

HDL | Áudio

Manual do Usuário

ÍNDICE

CAPÍTULO I – INTRODUÇÃO	3
1.1 - Cuidados e Orientações	3
CAPÍTULO II – SOBRE O MANUAL	3
CAPÍTULO III – ESPECIFICAÇÕES TÉCNICAS	3
3.1 - Características técnicas	3
3.2 - Conhecendo o produto	4
CAPÍTULO VI – INSTALANDO O PRODUTO	4
4.1 - Unidade Externa	4
4.2 - Unidade Interna	5
CAPÍTULO V – INSTALAÇÃO	5
5.1 - Instalação Simples	5
5.2 - Instalação com Fechadura Elétrica	5
5.3 - Instalação com Fechadura Magnética	6
5.4 - Alimentando pela TRA400	6
5.5 - Instalação com dois acionamentos	7
5.6 - Instalação de Fechadura com Fonte Externa	7
5.7 - Sensor de Porta Aberta	8
CAPÍTULO VI - CONFIGURAÇÃO	9
CAPÍTULO VII - CERTIFICADO DE GARANTIA	11

CAPÍTULO I – INTRODUÇÃO

Este manual exibirá informações para instalação e configuração das unidades internas e externas de audio separadamente. Essas unidades são utilizadas como extensões, ou seja, quando se há mais de uma unidade interna para uma unidade externa ou duas unidades externas para uma unidade interna. É possível utilizar uma unidade de Audio Interna como extensão em um sistema de Video Porteiro.

1.1 - Cuidados e Orientações

- a) Execute toda a instalação com o equipamento desligado da rede elétrica;
- b) Conecte primeiramente o aterramento e em seguida os outros cabos, com o intuito de prevenir danos causados pela energia estática;
- c) Utilize os cabos indicados para a instalação e em ambientes que possuam interferências eletromagnéticas, utilize cabos com blindagem;
- d) Não compartilhe a tubulação elétrica com o cabos de dados;
- e) Não faça derivação dos terminais de alimentação do equipamento para conectar outro dispositivo, as conexões elétricas devem ser individuais.
- f) O equipamento é bivolt automático, ou seja, não é necessário selecionar a tensão de entrada;
- g) Não mantenha a fechadura acionada por um longo período, risco de danificar o produto;
- h) Os fios 1 e 4 não podem ser invertidos, ou seja, ligados em bornes diferentes;
- i) Sempre mantenha o monofone no gancho quando não estiver em chamada, risco de som de toque extremo; e
- j) Objetos colocados próximos ao microfone / alto-falante do porteiro pode ocasionar microfonia, certifique-se de isolar com espuma caso necessário.
- l) Este equipamento foi desenvolvido para ser utilizado para comunicação entre ambientes e deve ser utilizado apenas para essa finalidade.
- j) Para se manter a segurança dos dados:
 - utilize somente em redes Wifi conhecidas e protegidas;
 - mantenha os cartões mestres em locais protegidos;
 - ao enviar o equipamento para assistência técnica, lembre-se de resetar o produto, excluindo assim os dados dos usuários evitando acesso indevido as informações

CAPÍTULO II – SOBRE O MANUAL

As Unidades Externas e Internas não podem ser limpas com derivados etílicos ou solventes, como, por exemplo: Álcool, Thinner, Benzina e Benzeno.

O frontal da Unidade Externa é composto de uma peça em policarbonato. Ao se fazer a limpeza com derivados iguais ou da mesma família acima, irá causar aspecto esbranquiçado instantaneamente e também rachaduras.

Para limpeza se deve utilizar água e sabão neutro ou detergente, evitando usar esponja ou pano áspero. Após isto, fazer o polimento com flanela macia.

Importante: não dirigir jatos de água (mangueira) sobre o produto.

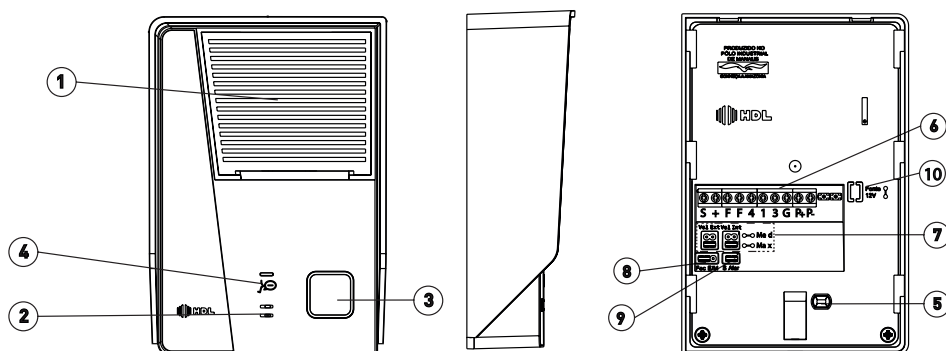
CAPÍTULO III – ESPECIFICAÇÕES TÉCNICAS

3.1 - Características Técnicas

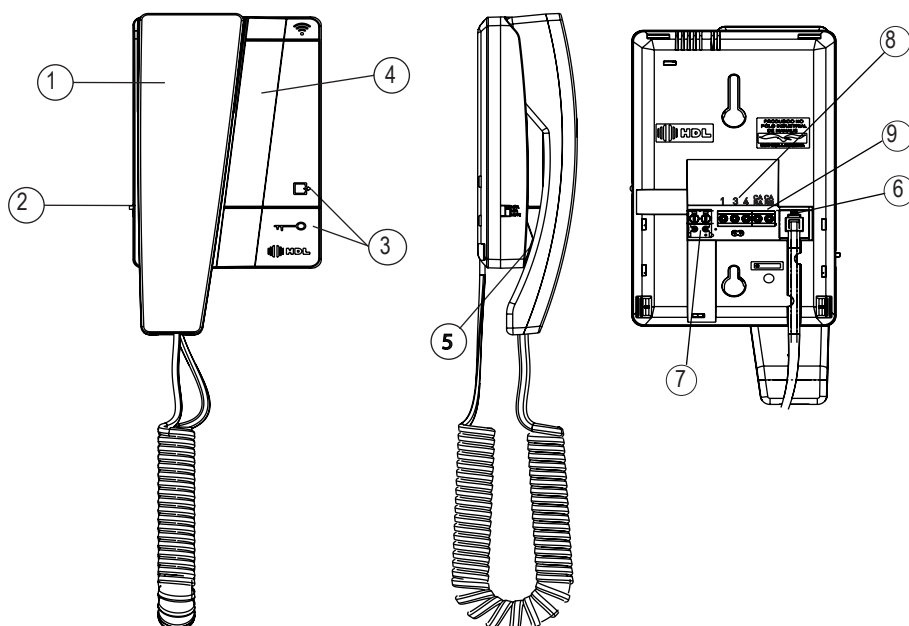
Unidade Interna	
Volume	Mudo/ Méd / Máx
Dimensões (mm)	104,5x148,8x47,5cm
Tensão	90~240Vac
Frequência	60Hz

Unidade Externa	
Grau Proteção	IP64
Volume	Min/Med/Max
Fechadura Elétrica	Sim
Fechadura Magnética	Sim
Dimensões (mm)	89x147x47,05cm
Tensão	90~240Vac
Frequência	60Hz

3.2 - Conhecendo o produto



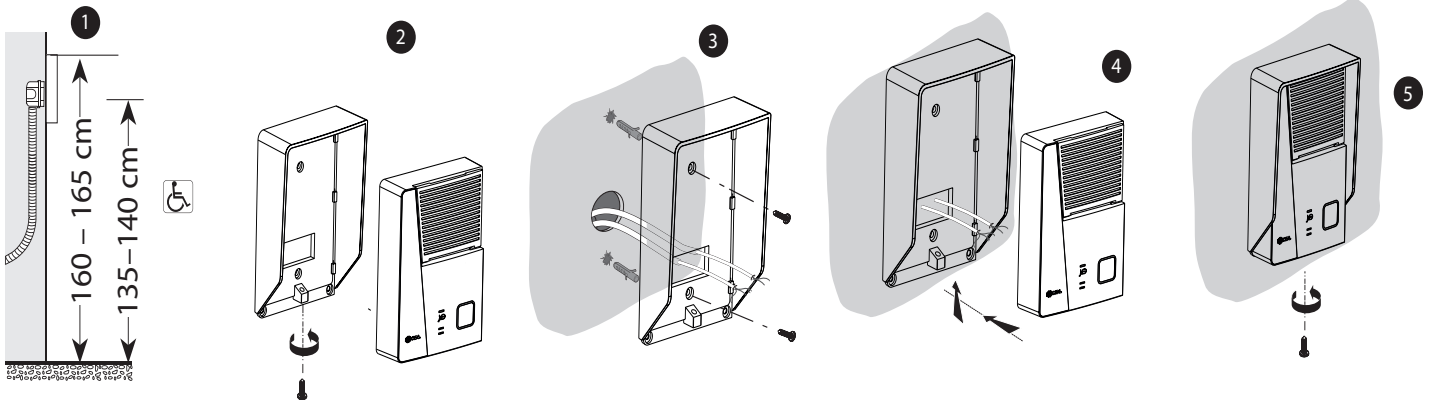
1	Alto Falante
2	Microfone
3	Botão Chamada
4	<i>Led de Status</i>
5	Sistema Antiviolação
6	Bornes de Conexão
7	Ajuste de Volume
8	Modo da Fechadura
9	Sensor de Porta Aberta
10	Alimentação TRA400



1	Monofone
2	Chave Volume
3	Botões de Acionamento F/F = Botão Chave CA/CA = Contato Auxiliar
4	Base Monofone
5	Chave Gancho
6	Conector RJ11
7	Alimentação AC
8	Conexão Unidade Ext
9	Contato Auxiliar

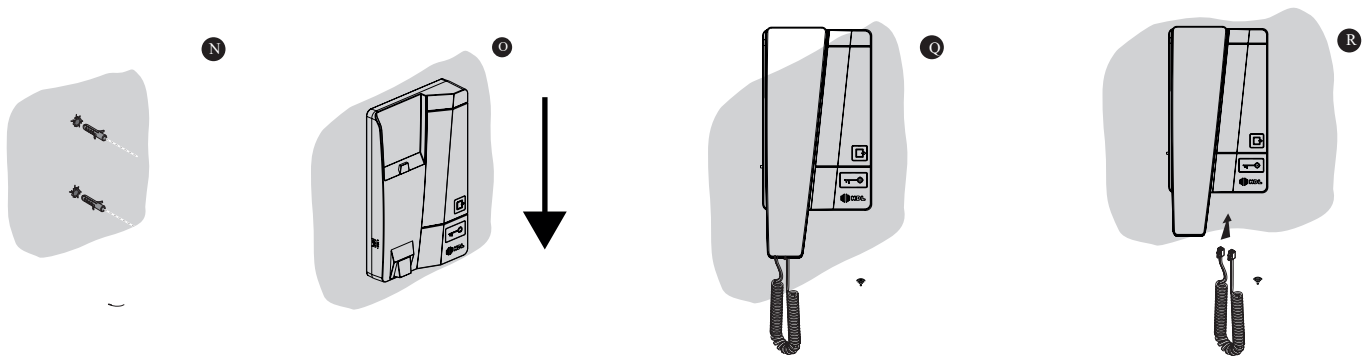
CAPÍTULO VI – INSTALANDO O PRODUTO

4.1 - Unidade Externa



- 01 - Escolha a altura ideal em relação ao chão;
- 02 - Remova o parafuso inferior e separe o porteiro do Suporte/ Teto de proteção;
- 03 - Fixe o Suporte/Teto na parede pelos furos centrais (compatível com caixa 4x2)
 - Lembre-se de passar o cabeamento pela passagem existente no suporte/teto;
- 04 - Encaixe novamente a Unidade Externa no Suporte/Teto (deslizando para cima); e
- 05 - Insira novamente o parafuso na parte inferior do produto.

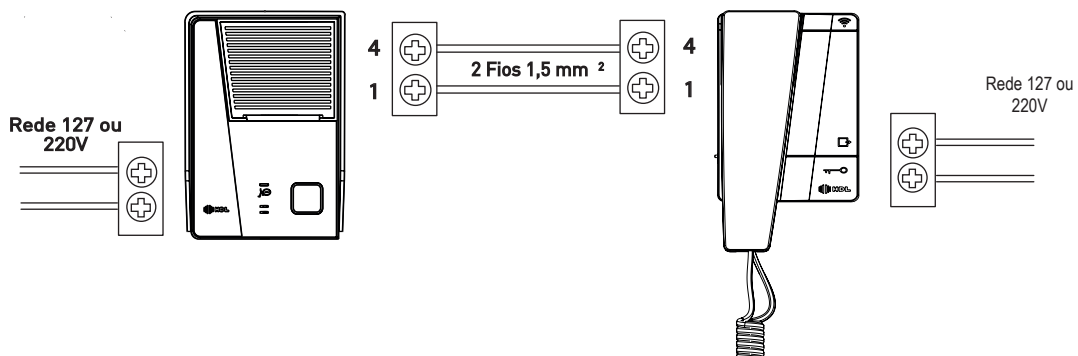
4.2 - Unidade Interna



A Unidade Interna possui sua fixação compatível com caixas 4x2, além de oferecer a forma de instalação por deslizamento, bastando fixar os parafusos na bucha. OBS: Deixe um espaço entre a bucha e a cabeça do parafuso para em seguida deslizar a Unidade Interna para encaixar nos parafusos.

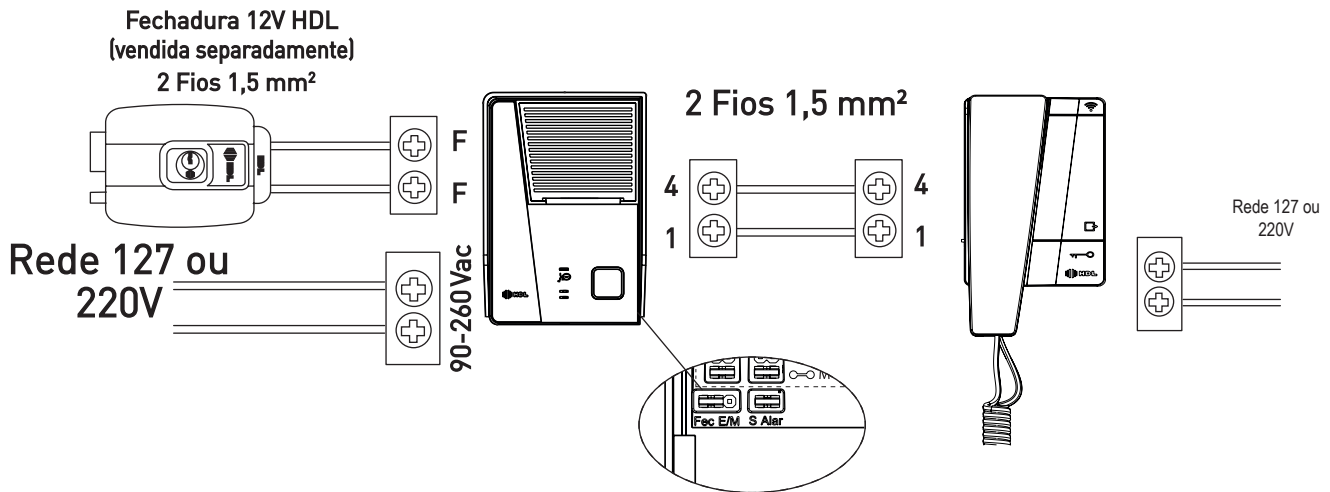
CAPÍTULO V – INSTALAÇÃO

5.1 - Instalação Simples



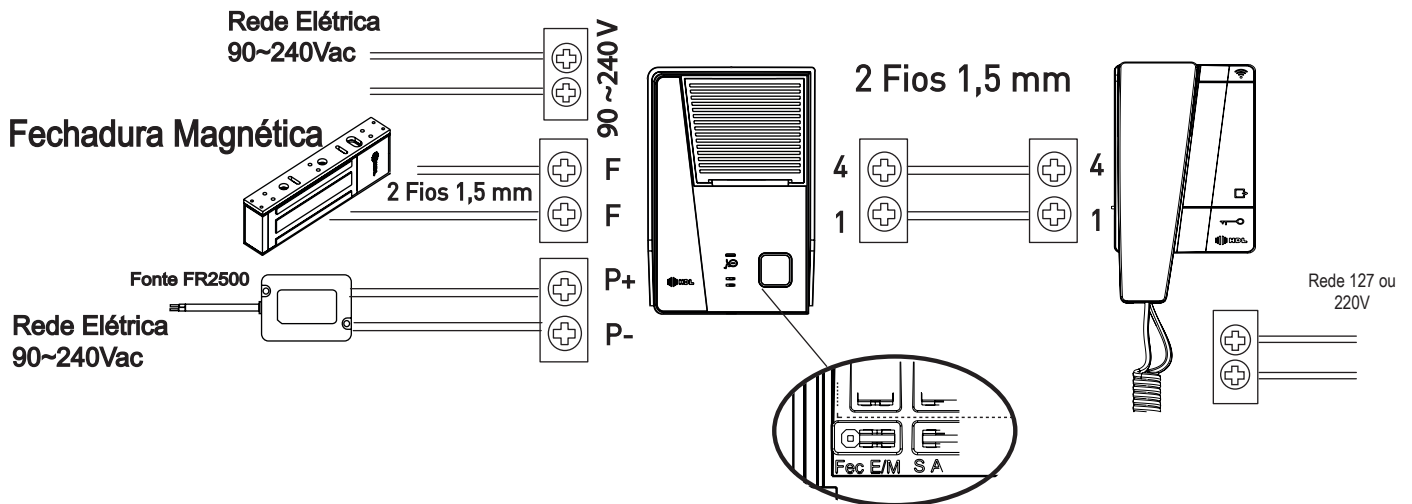
Nota: A alimentação da unidade Externa é Bivolt Automático. A comunicação é realizada através dos bornes 1 e 4, para adicionar extensões basta conectá-los ao 1 e 4 na Unidade Interna ou Unidade Externa.

5.2 - Instalação com Fechadura Elétrica



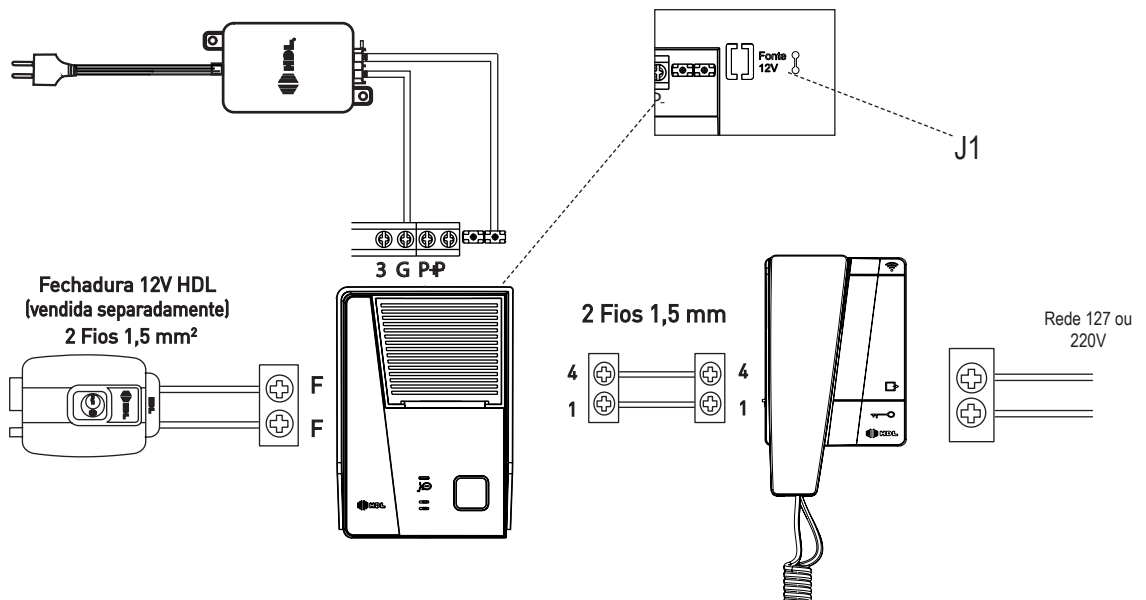
Nota: Para o correto funcionamento da Fechadura, certifique-se que a seleção esteja na opção “FEC E” (Item 8 em 3.2).

5.3 - Instalação com Fechadura Magnética



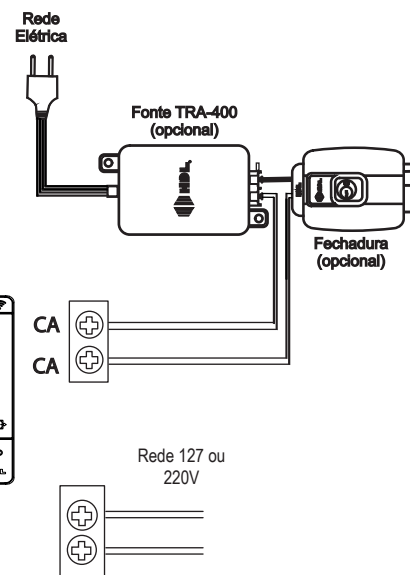
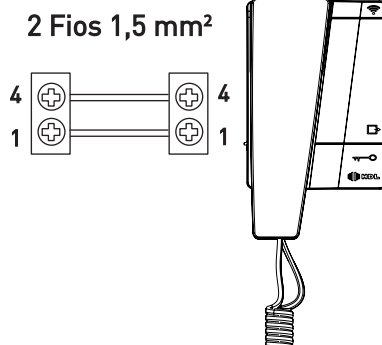
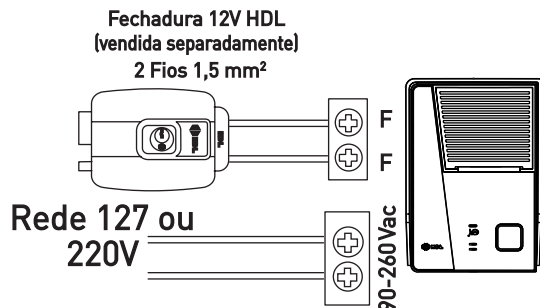
Nota: Para o correto funcionamento da Fechadura, certifique-se que a seleção esteja na opção “FEC M”, (Item 8 em 3.2) é necessário uma fonte 12Vdc auxiliar.

5.4 - Alimentando pela TRA400

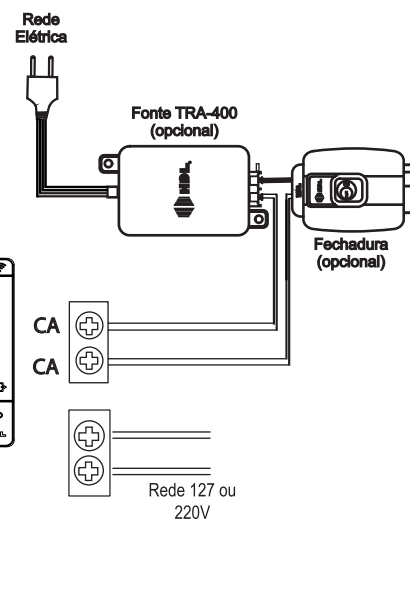
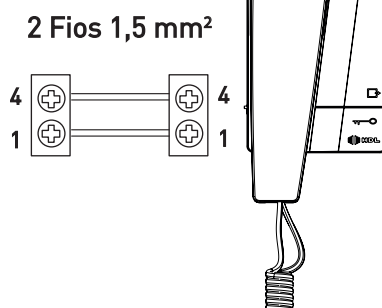
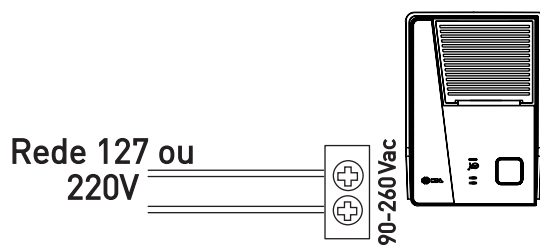


Nota: Para o correto funcionamento, o ponto de alimentação no borne AC deve ser o terminal da direita (extremidade), caso conecte no terminal a esquerda o equipamento não funcionará. Necessário fechar o Jumper J1.

5.5 - Instalação com dois acionamentos

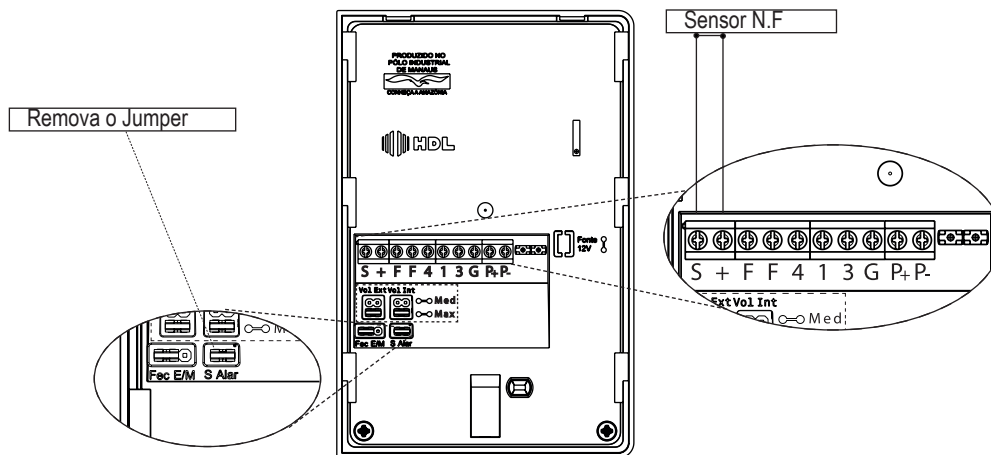


5.6 - Instalação de Fechadura com Fonte Externa



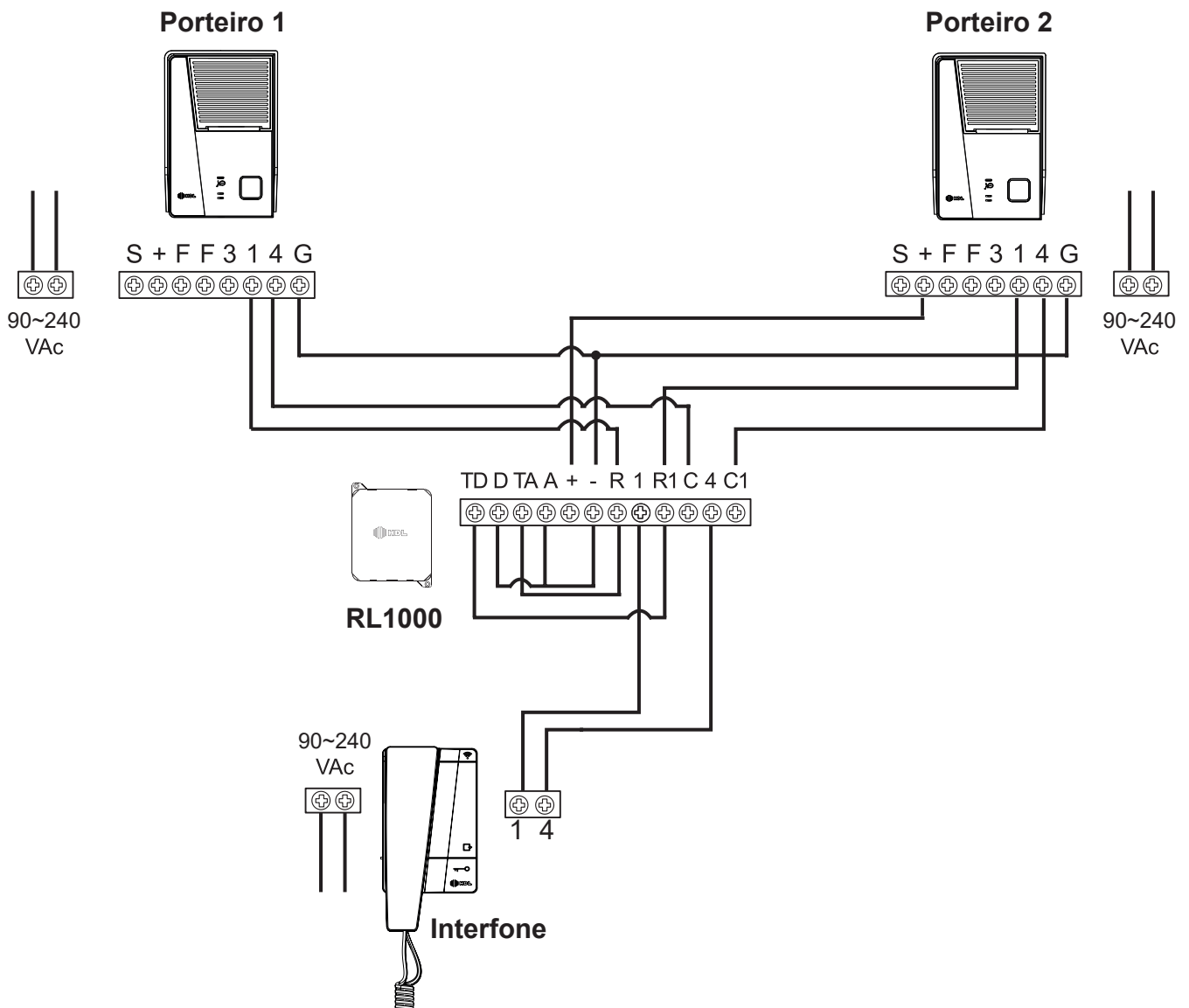
5.7 - Sensor de Porta Aberta

Para ativar o sensor de porta aberta, é necessário remover o Jumper SENSOR da Unidade Externa.




5.8 - Instalação de Extensão da Unidade Externa

Para a instalação de extensão da unidade externa é necessário utilizar a RL1000 da HDL, ela será a responsável por comutar a comunicação da Unidade Externa para a Unidade Interna, veja a baixo a forma de Instalação.




CAPÍTULO VI - CONFIGURAÇÃO

Para a conexão entre o Audio Connect e o *Smartphone* é indispensável a presença de uma rede *Wi-Fi* doméstica com acesso à *Internet*. Para utilizar alguns serviços, o Cliente deverá instalar o Aplicativo “Security”  no próprio smartphone. Nestes casos, a integração e o bom funcionamento entre o Áudio Porteiro e aplicativo (APP) podem depender de:

- a) qualidade do sinal *Wi-Fi*;
- b) tipo de contrato de acesso à rede *internet* da habitação;
- c) tipo do contrato de dados no smartphone.

1- Antes de Iniciar as configurações é necessário criar um *login* de acesso ao aplicativo;

- a - Abra o APP “Security” ;
- b - Clique em CRIAR CONTA;
- c - Insira um email que possua acesso, recomenda-se utilizar um *e-mail* do proprietário;
- d - Clique para enviar o código de verificação;
- e - Insira o código recebido por *e-mail* no campo código de verificação;
- f - Preencha os campos do formulário; e
- g - Clique em CRIAR.

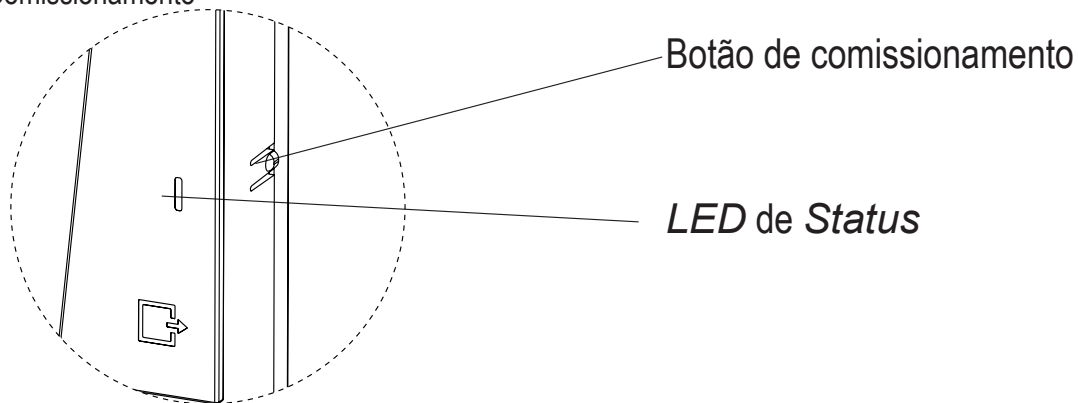
Após criar a conta, realize o *login* no app.

Com o aplicativo aberto:

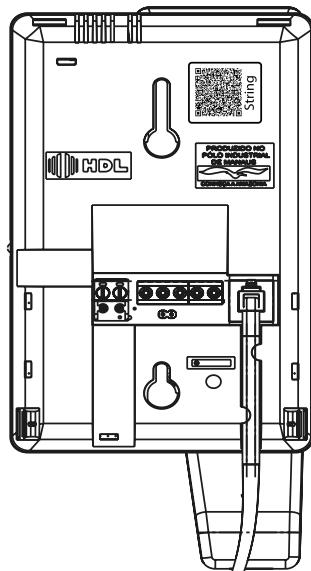
Navegue até o menu **Instalar produtos novos**, selecione **Bticino**, em seguida procure na lista por Audio Connect.

Siga as instruções na tela do aplicativo.

2- Botão de Comissionamento



3 - Leitura do QR Code



4 - Configure o *SSID* e a senha da conexão Wi-fi que está ao alcance do equipamento;e

5 - O *LED* de *status* deverá ficar na cor AZUL (conectado), caso o mesmo retorne para VERMELHO, reinicie novamente o processo de comissionamento:

Nota: o *QR CODE* é exclusivo de cada equipamento, mantenha-o em segurança e com acesso limitado, o mesmo será necessário sempre que o equipamento for resetado.

Nota: para um reset geral das configurações do *Wi-fi*, pressione o botão de comissionamento por 10 segundos.

Para maiores informações consulte o manual online disponível em <https://www.hdl.com.br>.

CAPÍTULO VI - CERTIFICADO DE GARANTIA

Esse produto passou por todos os testes de resistência exigidos pelo nosso Controle de Qualidade e encontra-se apto para servi-lo durante muitos anos.

A HDL DA AMAZÔNIA INDÚSTRIA ELETRÔNICA LTDA. assegura ao adquirente deste equipamento, garantia contra defeitos de matéria-prima e de fabricação, por 01 (um) ano, a contar da data de sua aquisição, comprovada mediante apresentação da respectiva Nota Fiscal do revendedor ao consumidor, observando o que segue:

- A garantia acima supra é a única garantia quer expressa, quer implícita, ficando excluídos quaisquer danos ou prejuízos indiretos, tais como (de forma meramente explicativa e não taxativa) lucros cessantes, interrupção de negócios e outros prejuízos pecuniários decorrentes de uso, ou da possibilidade de usar esse aparelho.

- A HDL declara a garantia nula e sem efeito se for constatado por ela, ou pela Assistência Técnica Credenciada que o equipamento sofreu dano causado por uso em desacordo com o manual de instruções, ligação à tensão de rede errada, acidentes (quedas, batidas, etc.), má utilização, instalação inadequada, defeitos decorrentes de influências climáticas (raios, inundações, etc.), sobrecargas na rede elétrica, danos ou prejuízos causados por furto ou vandalismo, e ainda sinais de haver sido violado, ajustado ou consertado por terceiros não autorizados.

- Equipamentos com número de série adulterado ou ilegível também não serão cobertos pela presente garantia.

- Os danos ou defeitos causados por agentes externos e demais peças que se desgastam naturalmente com o uso, ou por outras condições anormais de utilização, em hipótese alguma serão de responsabilidade do fabricante.

- Todos os equipamentos fabricados pela HDL possuem um selo de garantia que não poderá ser violado. A não observância deste item acarretará na perda da garantia do equipamento.

- Os consertos e manutenção do equipamento, dentro da garantia, serão de competência exclusiva da rede de Assistência Técnica Credenciada pela HDL.

- A Garantia somente terá validade quando o equipamento for apresentado juntamente com a Nota Fiscal de venda ao consumidor.

- As despesas do frete não estão cobertas por esta garantia, sendo de responsabilidade exclusiva do proprietário.

- O proprietário que desejar atendimento domiciliar deverá consultar antecipadamente a rede de Assistência Técnica Credenciada sobre a disponibilidade deste serviço e a taxa de visita cobrada.

Recomendamos que a instalação do equipamento seja efetuada por um profissional qualificado.

Para obter informações referentes à nossa rede de Assistência Técnica Credenciada, entre em contato com um dos nossos atendentes pelo telefone 08000 11 8008 ou acesse nosso site: www.hdl.com.br.

**PRODUZIDO NO
POLO INDUSTRIAL
DE MANAUS**



CONHEÇA A AMAZÔNIA

HDL da Amazônia Indústria Eletrônica Ltda.
Avenida Abiurana, 1.150 - Distrito Industrial
Manaus - AM - Cep 69075-010
Tel: 08000 11 8008
CNPJ: 04.034.304/0001-20
e-mail: sac@legrand.com.br
<http://www.hdl.com.br>