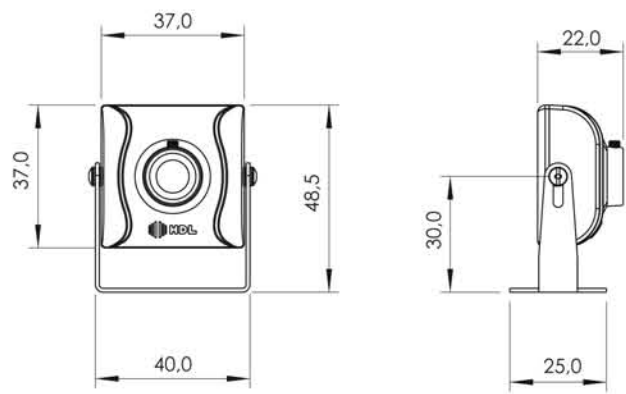
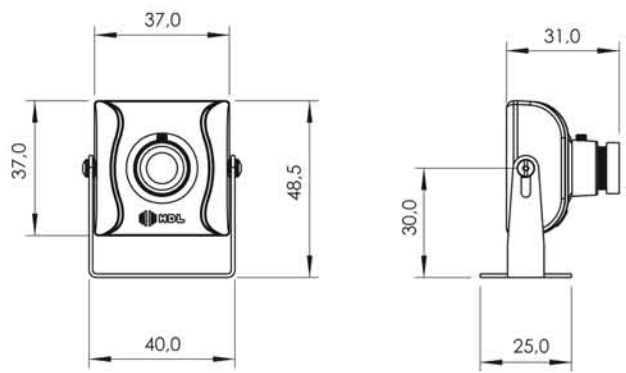


Câmera HM51



Câmera HM53



Características Técnicas

HM51 Pinhole D&N

CCD	Sony de 1/3"
Número de pixels efetivos	510 (H) x 492 (V)
Resolução Horizontal	380 linhas
Iluminação mínima	0,5 lux(color) 0,1 lux (mono)
Lente/Ângulo de	3.8mm - F 3.5/90°
Visualização na diagonal	
Shutter Eletrônico	1/60 ~ 1/100.000 seg.
Gamma	$\gamma = 0.45$
Controle de branco	Automático
Controle de ganho	Automático
Relação Sinal/Ruído	+ 48dB
Sistema de sincronismo	Interno
Saída de vídeo	1 Vp-p 75 Ω
Tensão de Alimentação	12Vdc \pm 1V
Corrente consumida	130mA
Temperatura de operação	-10 ~ 50°C
Dimensões com lente (sem suporte)	HM-51 - 22(L) x 37 (A) x 37 (C) mm

HM53 D&N

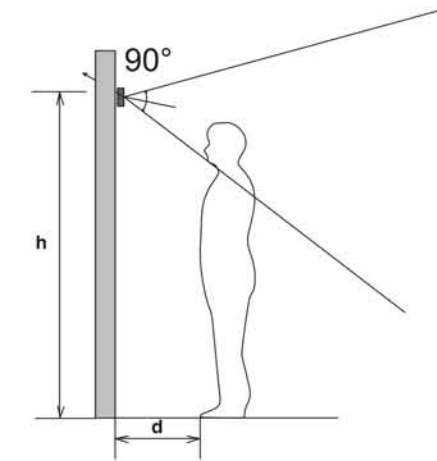
CCD	Sony de 1/3"
Número de pixels efetivos	510 (H) x 492 (V)
Resolução Horizontal	380 linhas
Iluminação mínima	0,5 lux(color) 0,1 lux (mono)
Lente/Ângulo de	3.6mm - F 2.0/92°
Visualização na diagonal	
Shutter Eletrônico	1/60 ~ 1/100.000 seg.
Gamma	$\gamma = 0.45$
Controle de branco	Automático
Controle de ganho	Automático
Relação Sinal/Ruído	+ 48dB
Sistema de sincronismo	Interno
Saída de vídeo	1 Vp-p 75 Ω
Tensão de Alimentação	12Vdc \pm 1V
Corrente consumida	130mA
Temperatura de operação	-10 ~ 50°C
Dimensões com lente (sem suporte)	HM-53 - 31(L) x 37 (A) x 37 (C) mm

Ângulo de visualização:

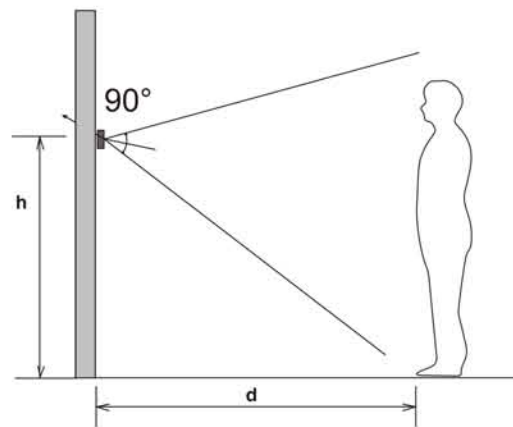
Quanto maior a distância, menos detalhada será a imagem, porém, maior será a área captada pela lente da câmera. Deve-se escolher, portanto, uma condição que permita a imagem mais conveniente, de acordo com os interesses dos usuários. A figura, a seguir, ilustra a diferença entre a câmera e a pessoa captada pela imagem.

HM51 Pinhole D&N

Ângulo de Visualização na Diagonal de 90°

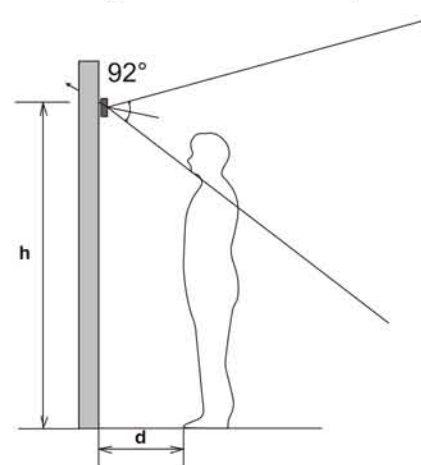


Ângulo de Visualização na Diagonal de 90°

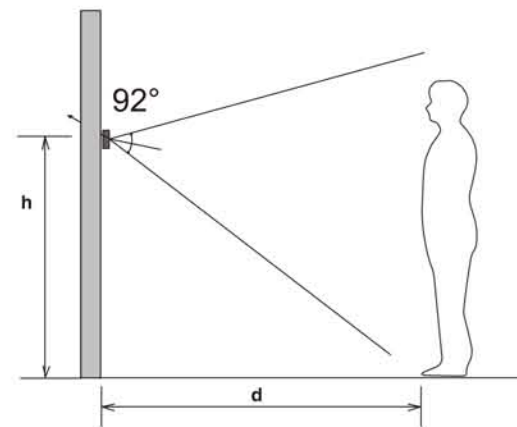


Hm53 D&N

Ângulo de Visualização na Diagonal de 92°



Ângulo de Visualização na Diagonal de 92°



Luzes fortes ou reflexos incidindo diretamente na lente da câmera, podem prejudicar a imagem captada. Escolha uma posição de instalação que evite esta situação, obtendo assim uma melhor performance do produto.

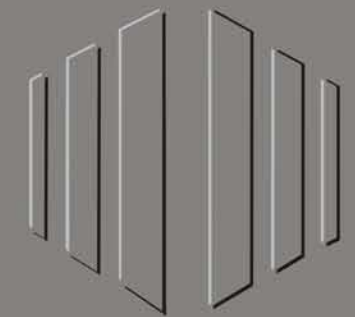


Inovação Inteligente

HDL da Amazônia Indústria Eletrônica Ltda.
Av. Abiurana, 1150 - Distrito Industrial
Manaus - AM - Cep: 69075-010
Tel: (11)4025-6500 - Fax: (11)4024-3232
CNPJ: 04.034.304/0001-20 - Made in Brazil
e-mail: hdl@hdlsac.com.br
http://www.hdl.com.br

PRODUZIDO NO
PÓLO INDUSTRIAL
DE MANAUS
CONHEÇA A AMAZÔNIA

60.03.02.212-R0



Câmeras D&N Color HM53/HM51 Pinhole Manual de Instrução

Cameras D&N Color
HM53/HM51 Pinhole
Instructions

Cámaras D&N Color
HM53/HM51 Pinhole
Manual de Instruciones

